

500mA 低压差 CMOS 电压稳压器

■ 产品概述

LN6214 系列是使用 CMOS 技术开发的低压差, 高精度输出电压, 低消耗电流正电压型电压稳压器。由于内置有低通态电阻晶体管, 因而压差低, 能够获得较大的输出电流。为了使负载电流不超过输出晶体管的电流容量, 内置了过载电流保护电路、短路保护电路。因采用 SOT-89-3L, SOT-23-6L 等小型封装, 故可高密度安装。

■ 用途

DVD, CD-ROM, HDD 驱动设备
无线通讯设备
网络设备 (无线 LAN 等)
笔记本电脑、桌面电脑、PADs
手持式 AV 设备
基准电压源
电池供电设备

■ 产品特点

可选择输出电压: 可以在 1.5~6.0V 的范围内选择, 并以 0.1 V 为单位进级
输出电压精度高: 精度可达 $\pm 2.0\%$
输入输出压差低: 典型值 500mV (输出为 3.3V 的产品, $I_{OUT}=500mA$ 时)
消耗电流少: 典型值 8.0 μA
输出电流大: 可输出 500mA ($V_{IN} \geq V_{OUT} + 1V$)
内置保护: 内置过流保护和负载短路保护电路
最大工作电压: 7.0V
采用小型封装: SOT89-3L, SOT23-6L, SOT23-3L

■ 封装

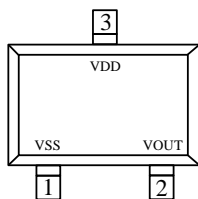
- SOT-89-3L
- SOT-23-6L
- SOT-23-3L

■ 订购信息

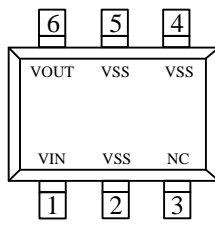
LN6214P ①②③④⑤

代号	符号	描述	代号	符号	描述
① ②	15-60	输出电压 30 表示 3.0V 50 表示 5.0V	④	N	SOT23-6L
				P	SOT89-3L
				M	SOT23-3L
③	1/2	输出电压精度 1: $\pm 1\%$; 2: $\pm 2\%$	⑤	R	卷带: 正向
				L	卷带: 反向

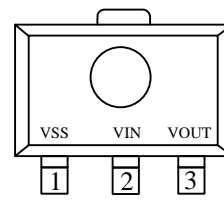
■ 引脚排列



SOT-23-3L
(Top View)



SOT-23-6L
(Top View)

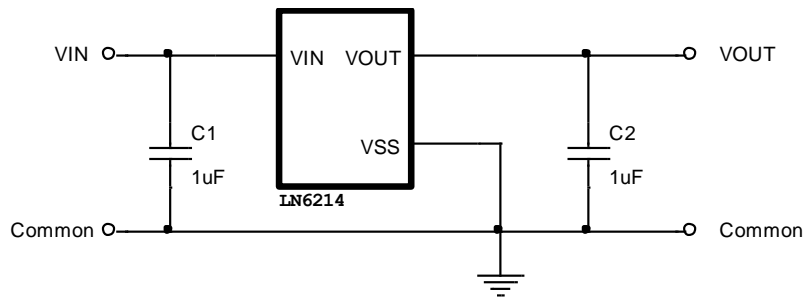


SOT-89-3L
(Top View)

引脚分配

引脚号			引脚名称	功能
SOT-23-6L	SOT23-3L	SOT-89-3L		
6	2	3	Vout	输出端
2, 4, 5	1	1	Vss	接地端
1	3	2	Vin	输入端
3	-	-	NC	空

典型应用电路



注意：上述连接图以及参数并不作为保证电路工作的依据，实际的应用电路请在进行充分的实测基础上设定参数。

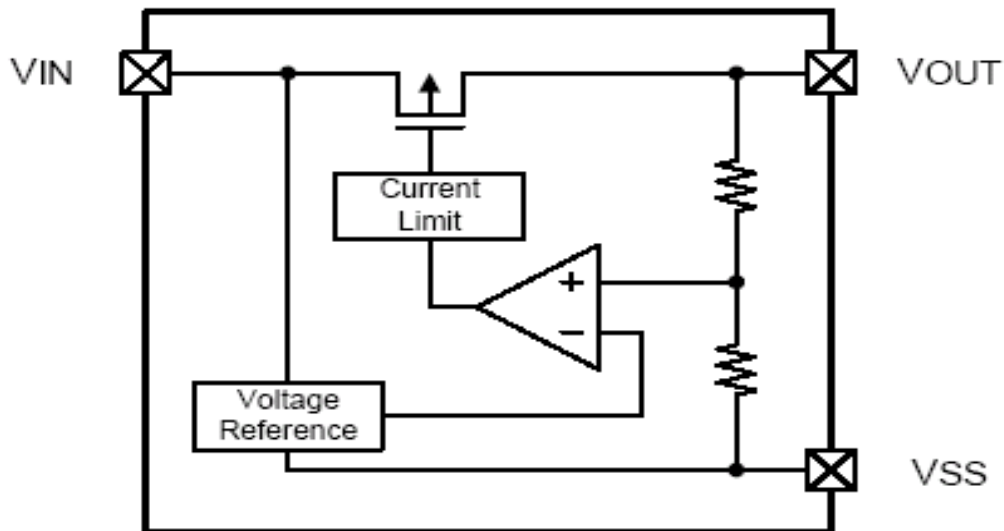
使用条件

输入电容器(C1): 1.0µF以上

输出电容器(C2): 0.1 µF以上(钽电容器)

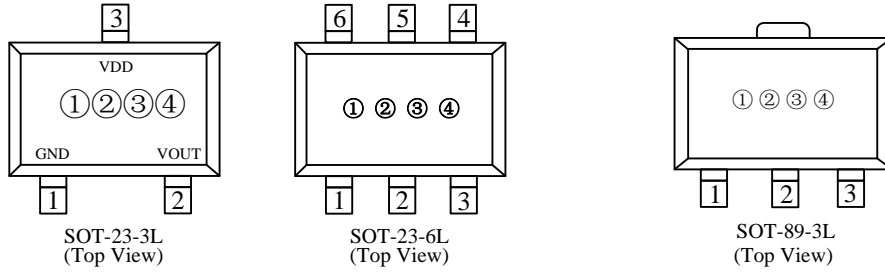
注意：一般而言线性稳压电源因选择外接零件的不同有可能引起振荡，上述电容器使用前请确认在应用电路上不发生振荡。

功能框图



■ 打印信息

- SOT-23-6L, SOT-89-3L, SOT23-3L



① 表示产品系列

符号	产品描述
N	LN6214P◆◆2◆◆

② 表示输出电压范围

输出电压 (V)	0.1~3.0	3.1~6.0
符号	5	6

③ 表示输出电压

符号	输出电压 (V)	
0	-	3.1
1	-	3.2
2	-	3.3
3	-	3.4
4	-	3.5
5	-	3.6
6	-	3.7
7	-	3.8
8	-	3.9
9	-	4.0
A	-	4.1
B	-	4.2
C	-	4.3
D	-	4.4
E	1.5	4.5

符号	输出电压 (V)	
F	1.6	4.6
H	1.7	4.7
K	1.8	4.8
L	1.9	4.9
M	2.0	5.0
N	2.1	5.1
P	2.2	5.2
R	2.3	5.3
S	2.4	5.4
T	2.5	5.5
U	2.6	5.6
V	2.7	5.7
X	2.8	5.8
Y	2.9	5.9
Z	3.0	6.0

④ 表示产品批号

0~9, A~Z 循环 (G, I, J, O, Q, W 除外)

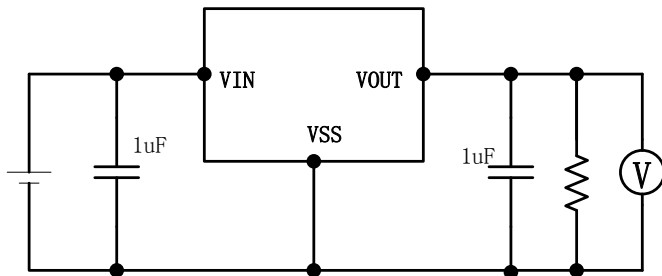
■ 绝对最大额定值

项目	符号	绝对最大额定值		单位
输入电压	V_{IN}	$V_{SS}-0.3 \sim V_{SS}+10$		V
	$V_{ON/OFF}$	$V_{SS}-0.3 \sim V_{IN}+0.3$		
输出电流	I_{OUT}	800*		mA
容许功耗	P_D	SOT-23-6L	500	mW
		SOT-89-3L	500	
工作温度	T_{opr}	-40~+85		°C
保存温度	T_{stg}	-40~+125		

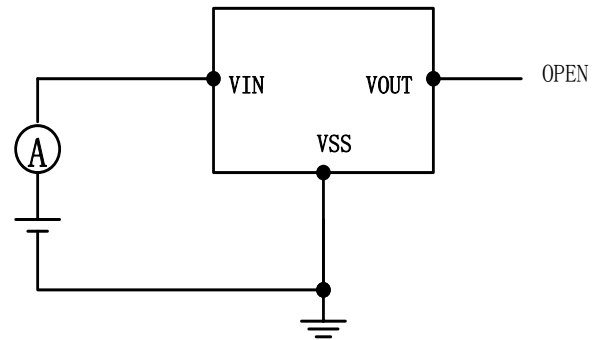
* $I_{OUT} \geq P_D / (V_{IN} - V_{OUT})$

注意：绝对最大额定值是指在任何条件下都不能超过的额定值。万一超过此额定值，有可能造成产品劣化等物理性损伤。

■ 测试电路



电路 1



电路 2

电学特性参数

项目	符号	条件	最小值	典型值	最大值	单位	测试电路	
输出电压*1	$V_{OUT(E)1}$	$V_{IN} = V_{OUT(S)} + 1.0 \text{ V}$, $I_{OUT} = 50 \text{ mA}$	$V_{OUT(S)} \times 0.98$	$V_{OUT(S)}$	$V_{OUT(S)} \times 1.02$	V	1	
输出电流*2	I_{OUT}	$V_{IN} \geq V_{OUT(S)} + 1.0 \text{ V}$	500 *5	—	—	mA	1	
输入输出压差*3	V_{drop}	$I_{OUT} = 500 \text{ mA}$	$1.8 \text{ V} \leq V_{OUT(S)} \leq 2.5 \text{ V}$	—	0.65	1.05	V	1
			$2.6 \text{ V} \leq V_{OUT(S)} \leq 3.3 \text{ V}$	—	0.55	0.82		
			$3.4 \text{ V} \leq V_{OUT(S)} \leq 5.5 \text{ V}$	—	0.48	0.76		
输入稳定度	$\frac{\Delta V_{OUT1}}{\Delta V_{IN} \bullet V_{OUT}}$	$V_{OUT(S)} + 0.5 \text{ V} \leq V_{IN} \leq 7 \text{ V}$ $I_{OUT} = 50 \text{ mA}$	—	0.05	0.3	%/V	1	
负载稳定度	ΔV_{OUT2}	$V_{IN} = V_{OUT(S)} + 1.0 \text{ V}$ $1.0 \text{ mA} \leq I_{OUT} \leq 200 \text{ mA}$	—	20	50	mV	1	
输出电压温度系数*4	$\frac{\Delta V_{OUT}}{\Delta T_a \bullet V_{OUT}}$	$V_{IN} = V_{OUT(S)} + 1.0 \text{ V}$, $I_{OUT} = 10 \text{ mA}$ $-40^\circ\text{C} \leq T_a \leq 85^\circ\text{C}$	—	± 100	—	ppm/°C	1	
工作消耗电流	I_{SS1}	$V_{IN} = V_{OUT(S)} + 1.0 \text{ V}$	—	8	15	μA	2	
输入电压	V_{IN}	—	1.8	—	7	V	—	
纹波抑制率	RR	$V_{IN} = V_{OUT(S)} + 1.0 \text{ V}$, $f = 1.0 \text{ kHz}$ $V_{rip} = 0.5 V_{rms}$, $I_{OUT} = 80 \text{ mA}$	—	50	—	dB	1	
短路电流	I_{short}	$V_{IN} = V_{OUT(S)} + 1.5 \text{ V}$	—	50	—	mA	1	
电流限制	I_{lim}	$V_{IN} = V_{OUT(S)} + 1.5 \text{ V}$	—	800	—	mA	1	

*1. $V_{OUT(S)}$: 设定输出电压值

$V_{OUT(E)1}$: 实际的输出电压值, 固定 $I_{OUT} (=40 \text{ mA})$, 输入为 $V_{OUT(S)} + 1.0 \text{ V}$ 时的输出电压值

*2. 缓慢增加输出电流, 当输出电压为小于 $V_{OUT(E)}$ 的95%时的输出电流值

*3. $V_{drop} = V_{IN1} - (V_{OUT3} \times 0.98)$

V_{OUT3} : $V_{IN} = V_{OUT(S)} + 1.0 \text{ V}$, $I_{OUT} = 100 \text{ mA}$ 时的输出电压值

V_{IN1} : 缓慢下降输入电压, 当输出电压降为 V_{OUT3} 的98%时的输入电压

*4. 输出电压的温度变化[mV/°C]按照如下公式算出:

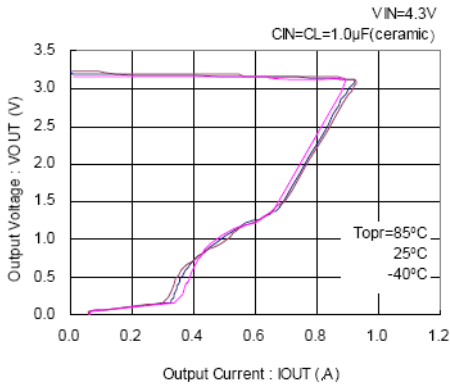
$$\frac{\Delta V_{OUT}}{\Delta T_a} [\text{mV}/^\circ\text{C}]^{*1} = V_{OUT(S)}(V)^{*2} \times \frac{\Delta V_{OUT}}{\Delta T_a \bullet V_{OUT}} [\text{ppm}/^\circ\text{C}]^{*3} \div 1000$$

*①. 输出电压的温度变化 *②. 设定输出电压值 *③. 上述输出电压的温度系数

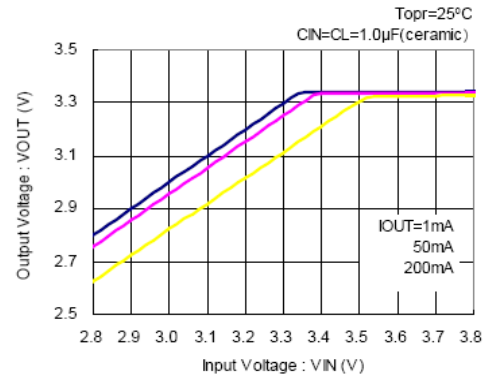
*5. 意指能够得到此值为止的输出电流。由于封装容许功耗的不同, 也有不能满足此值的情况发生。请注意在输出大电流时的封装容许功耗, 此规格为设计保证。

■ 特性曲线 (3.0V 输出)

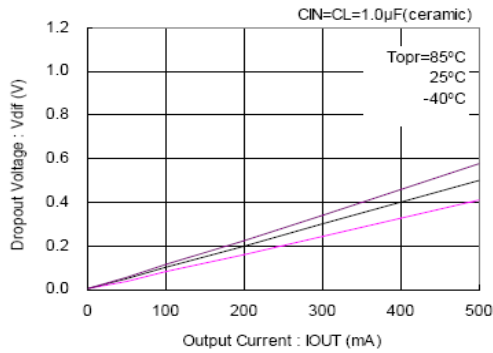
1、输出电压-输出电流 (负载电流增加时)



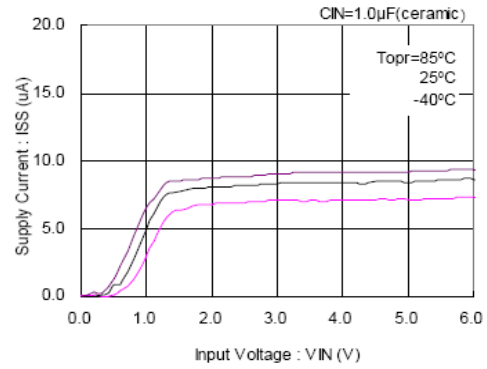
2、输入电压和输出电压



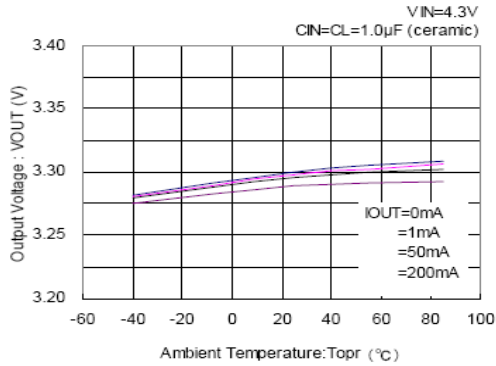
3、Dropout 电压和输出电流



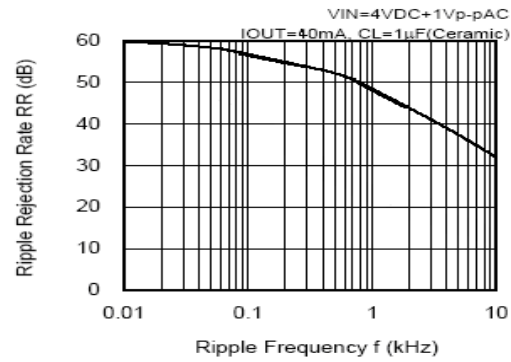
4、输入电流和输入电压



5、输出电压和环境温度

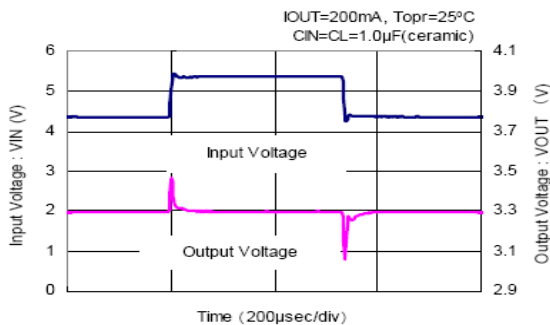


6、纹波抑制

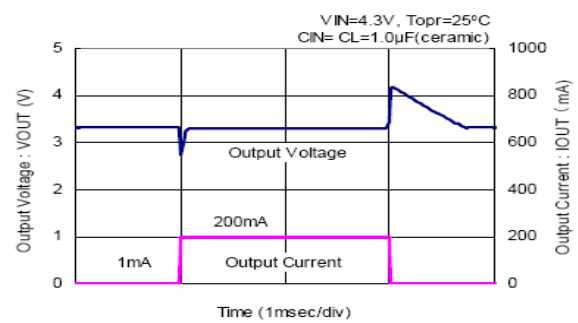


7、瞬态响应

输入瞬态响应

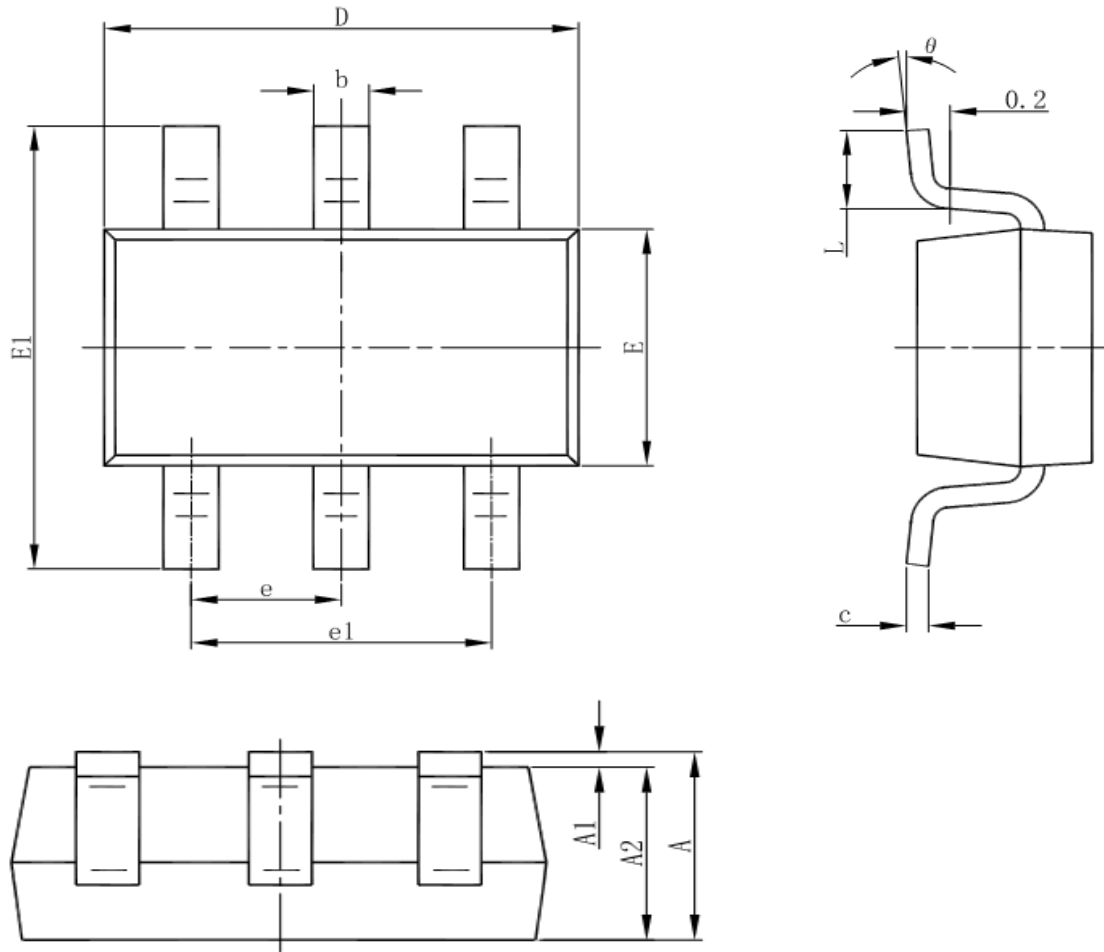


负载瞬态响应

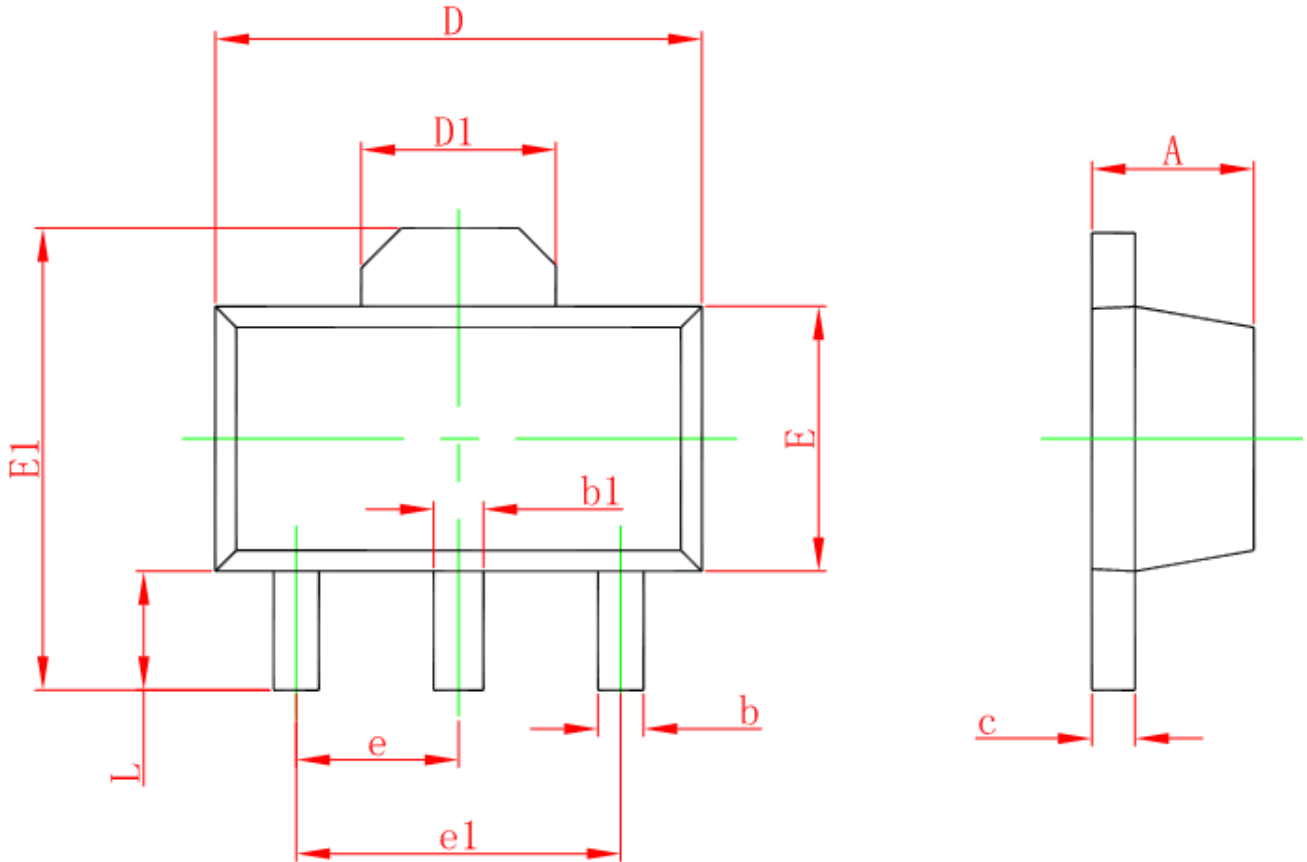


■ 封装信息

SOT-23-6L

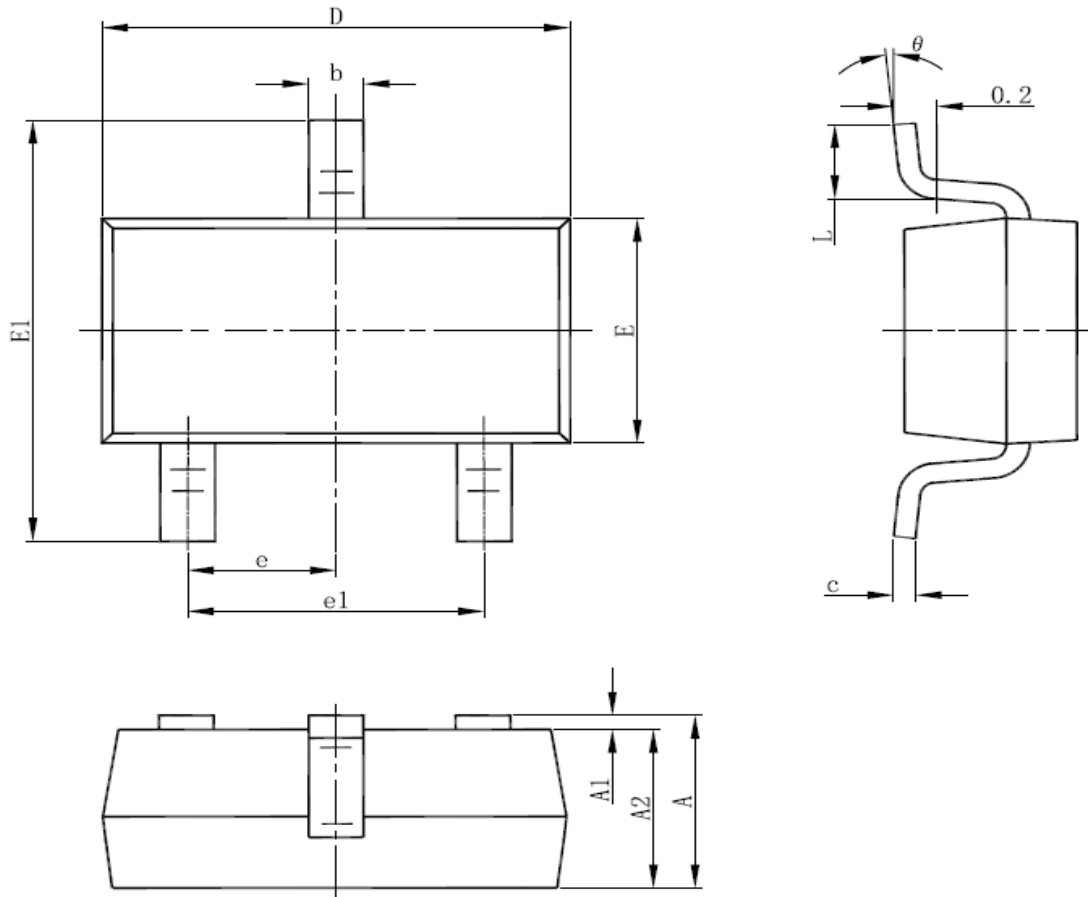


Symbol	Dimensions In Millimeters		Dimensions In Inches	
	Min	Max	Min	Max
A	1.050	1.250	0.041	0.049
A1	0.000	0.100	0.000	0.004
A2	1.050	1.150	0.041	0.045
b	0.300	0.500	0.012	0.020
c	0.100	0.200	0.004	0.008
D	2.820	3.020	0.111	0.119
E	1.500	1.700	0.059	0.067
E1	2.650	2.950	0.104	0.116
e	0.950(BSC)		0.037(BSC)	
e1	1.800	2.000	0.071	0.079
L	0.300	0.600	0.012	0.024
θ	0°	8°	0°	8°



Symbol	Dimensions In Millimeters		Dimensions In Inches	
	Min	Max	Min	Max
A	1.400	1.600	0.055	0.063
b	0.320	0.520	0.013	0.020
b1	0.400	0.580	0.016	0.023
c	0.350	0.440	0.014	0.017
D	4.400	4.600	0.173	0.181
D1	1.550 REF.		0.061 REF.	
E	2.300	2.600	0.091	0.102
E1	3.940	4.250	0.155	0.167
e	1.500 TYP.		0.060 TYP.	
e1	3.000 TYP.		0.118 TYP.	
L	0.900	1.200	0.035	0.047

● SOT23-3L



●

Symbol	Dimensions In Millimeters		Dimensions In Inches	
	Min	Max	Min	Max
A	1.050	1.250	0.041	0.049
A1	0.000	0.100	0.000	0.004
A2	1.050	1.150	0.041	0.045
b	0.300	0.500	0.012	0.020
c	0.100	0.200	0.004	0.008
D	2.820	3.020	0.111	0.119
E	1.500	1.700	0.059	0.067
E1	2.650	2.950	0.104	0.116
e	0.950(BSC)		0.037(BSC)	
e1	1.800	2.000	0.071	0.079
L	0.300	0.600	0.012	0.024
θ	0°	8°	0°	8°

●