

PWM/PFM 控制 DC-DC 降压恒流驱动器

产品概述

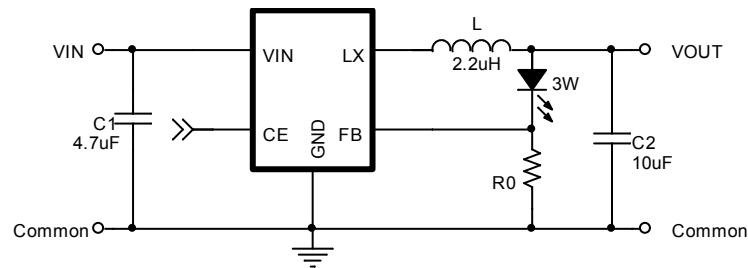
LN2401 是一款由基准电压源、振荡电路、比较器、PWM/PFM 控制电路等构成的 CMOS 降压恒流驱动器。利用 PWM/PFM 自动切换控制电路达到可调占空比，具有全输入电压范围（2.0—6V）内的低纹波、高效率和大输出电流等特点。

LN2401 内置功率 MOSFET，使用过压、过流、过热等诸多保护电路，在超过控制值时会自动断开，以保护芯片。本产品结合了微型封装和低消耗电流等特点，最适合在移动设备的电源内部使用。

产品特点

- 高效率 最大效率可达 92%
- 大的输出电流 800mA
- 甚小静态电流 200 μ A
- 低压操作 可达 100% 占空比
- PWM/PFM 自动切换 占空比自动可调以保持很大负

典型应用电路



注: $I_{LED} = 0.1V/R0$

订购信息

LN2401 ①②③

| 符号 | 标记 | 描述 |
|----|----|-----------------|
| ① | A | $V_{FB} = 0.1V$ |
| ② | M | 封装形式: SOT-23-5L |
| ③ | R | 卷带方向: 正向 |
| | S | 卷带方向: 反向 |

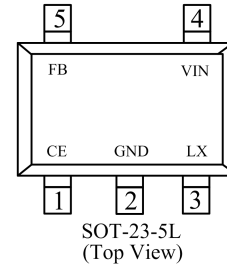
载范围内的高效率、低纹波

用途

- LED 驱动

封装

- SOT-23-5L



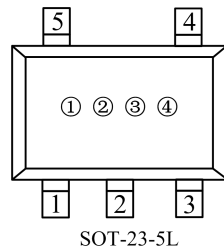
SOT-23-5L
(Top View)

■ 引脚配置

| SOT-23-5L | 引脚名 | 功能描述 |
|-----------|-----|----------|
| 1 | CE | 芯片使能端 |
| 2 | GND | 接地端 |
| 3 | LX | 内部开关输出端口 |
| 4 | VIN | 电压输入端 |
| 5 | FB | 电压反馈端 |

■ 打印信息

- SOT-23-5L



- ① 表示产品系列

| 打印符号 | 产品描述 |
|------|-----------|
| 3 | LN2401◆◆◆ |

- ② 表示反馈电压值

| 符号 | 标记 | 描述 |
|----|----|---------|
| ② | A | FB=0.1V |

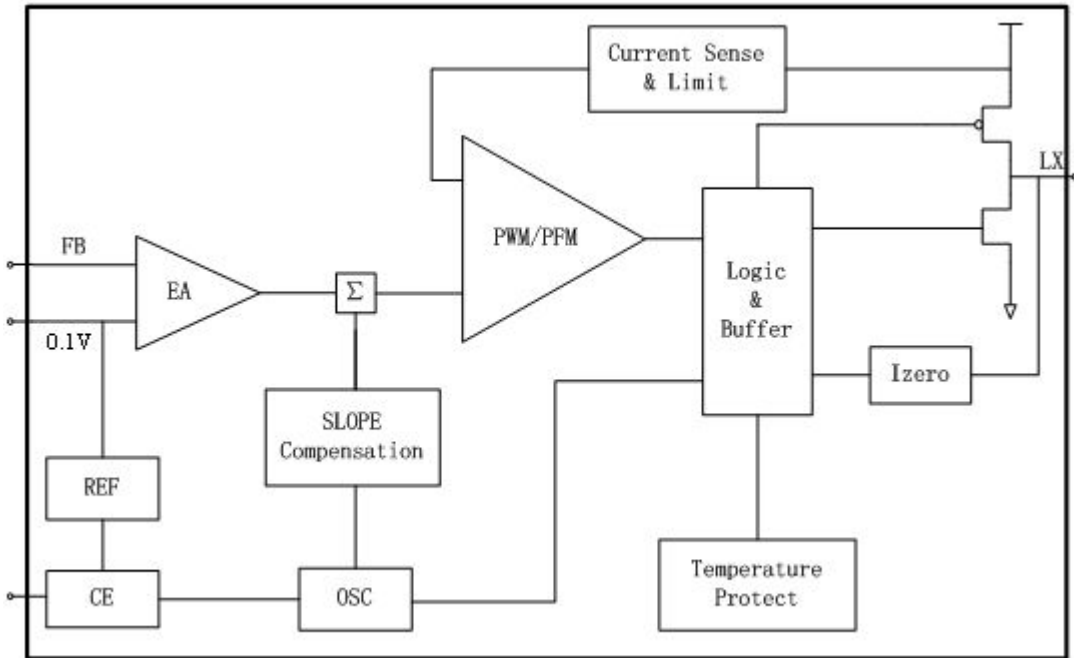
- ③ 表示封装形式

| 符号 | 标记 | 描述 |
|----|----|-----------------|
| ③ | M | 封装形式: SOT-23-5L |

- ④ 代表生产批号

数字 0-9, A-Z, 倒写数字 0-9, A-Z, 然后重复 (G, I, J, O, Q, W 除外)

■ 功能框图



■ 绝对最大额定值

| 项目 | 符号 | 绝对最大额定值 | 单位 |
|--------|-------------------|----------------------|----|
| 输入电压 | V_{IN} | -0.3~6.5 | V |
| 输出电压 | V_{OUT} | -0.3~6.5 | |
| | V_{LX} | -0.3~ $V_{IN} + 0.3$ | |
| CE端电压 | V_{ce} | -0.3~ $V_{IN} + 0.3$ | V |
| LX端电流 | I_{LX} | 1200 | mA |
| 容许功耗 | SOT-23-5 P_d | 250 | mW |
| 工作环境温度 | T_{opr} | -40~+85 | ℃ |
| 保存温度 | T_{stg} | -55~+125 | |

■ 电学特性参数

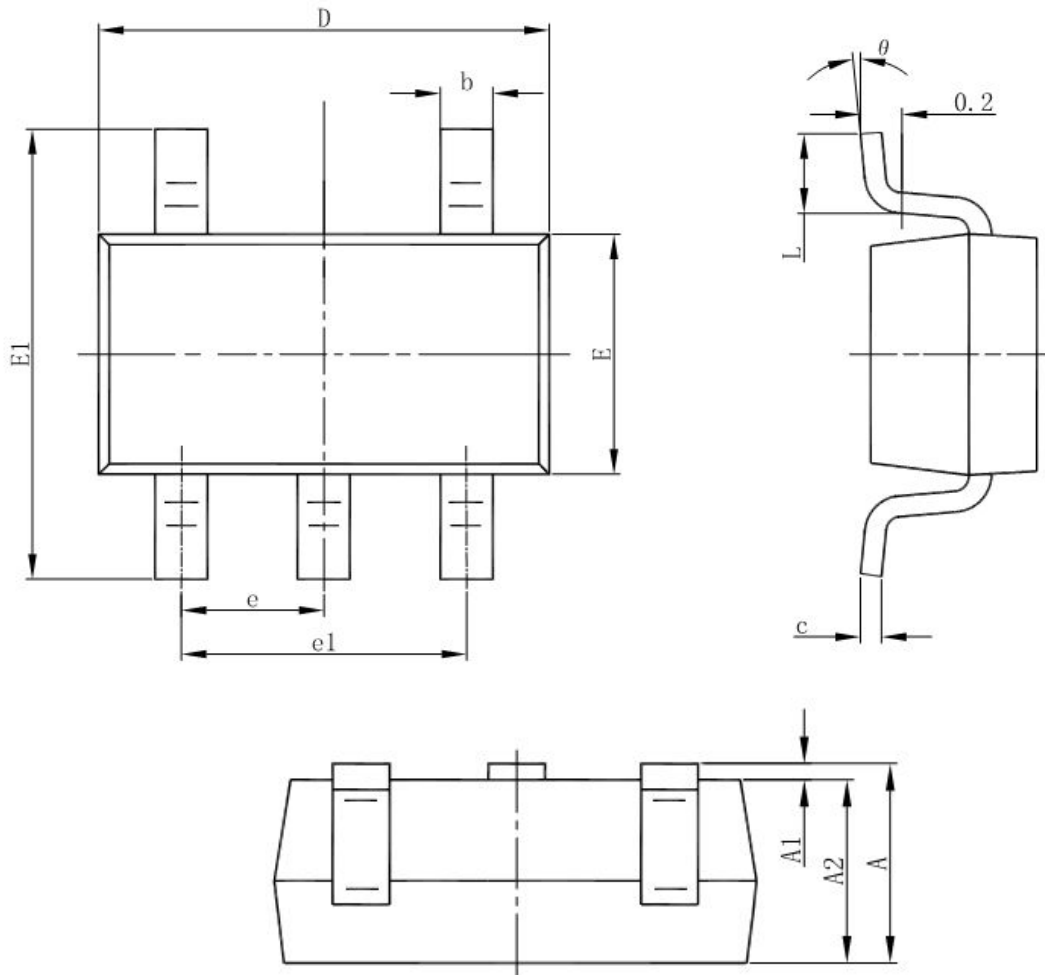
V_{IN}=5V, C_{IN}=4.7μF, C_{OUT}=10μF, L=2.2μH

(Ta=25 °C除非特殊指定)

| 项目 | 符号 | 条件 | 最小值 | 典型值 | 最大值 | 单位 |
|---------|--------------------|---|------|------|------|-----|
| FB 控制电压 | V _{FB} | - | 0.09 | 0.1 | 0.11 | V |
| 工作电压 | V _{IN} | | 2 | - | 6 | |
| 线性调整度 | ΔV _{OUT} | I _L =300mA | | 0.45 | | % |
| 效率 | EFFI | I _L =200mA | — | 92 | — | % |
| CE 最低开启 | V _{CEL} | - | 0.9 | | | V |
| CE 最高关断 | V _{CEH} | - | | | 1.1 | V |
| 待机电流 | I _{STB} | V _{CE} =0V、V _{IN} =5V | 0 | - | 1 | μA |
| 静态电流 | I _{DD} | V _{FB} =0.1V*0.9 | — | 200 | - | μA |
| 电流限制 | I _{LIM} | - | - | 1200 | - | mA |
| PFM 切换点 | I _L | | | 100 | | mA |
| 振荡频率 | F _{OSC} | | - | 1.4 | - | MHz |
| 最大占空比 | M _{AXDTY} | - | 100 | - | - | % |

■ 封装信息

- SOT-23-5L



| Symbol | Dimensions In Millimeters | | Dimensions In Inches | |
|----------|---------------------------|-------|----------------------|-------|
| | Min | Max | Min | Max |
| A | 1.050 | 1.250 | 0.041 | 0.049 |
| A1 | 0.000 | 0.100 | 0.000 | 0.004 |
| A2 | 1.050 | 1.150 | 0.041 | 0.045 |
| b | 0.300 | 0.500 | 0.012 | 0.020 |
| c | 0.100 | 0.200 | 0.004 | 0.008 |
| D | 2.820 | 3.020 | 0.111 | 0.119 |
| E | 1.500 | 1.700 | 0.059 | 0.067 |
| E1 | 2.650 | 2.950 | 0.104 | 0.116 |
| e | 0.950(BSC) | | 0.037(BSC) | |
| e1 | 1.800 | 2.000 | 0.071 | 0.079 |
| L | 0.300 | 0.600 | 0.012 | 0.024 |
| θ | 0° | 8° | 0° | 8° |