



ME6401 系列双路低压差电压调整器

概述

ME6401 系列是高精度、双路输出、低噪声、CMOS 电压调整器。具有低输出噪声、高纹波抑率、低压差和超快启动时间。

ME6401 内部包含一个参考电压源，放大器，驱动晶体管、电流限制器和相位补偿器。电流限制器同时具有输出短路保护功能。具有较高的负载脉动稳定性，极好的瞬态响应特性，每一路具有关断功能。

特点

- 精度：±1%
- 低功耗：90uA (TYP.)
- 压差：200mV@100mA
- 输出电压范围：1.2V~5.0V
- 输出电流：450mA (Vout=2.8V)
- 低输出噪声：50uVrms
- 高纹波抑制：70dB@1kHz
- 兼容低 ESR 电容

应用场合

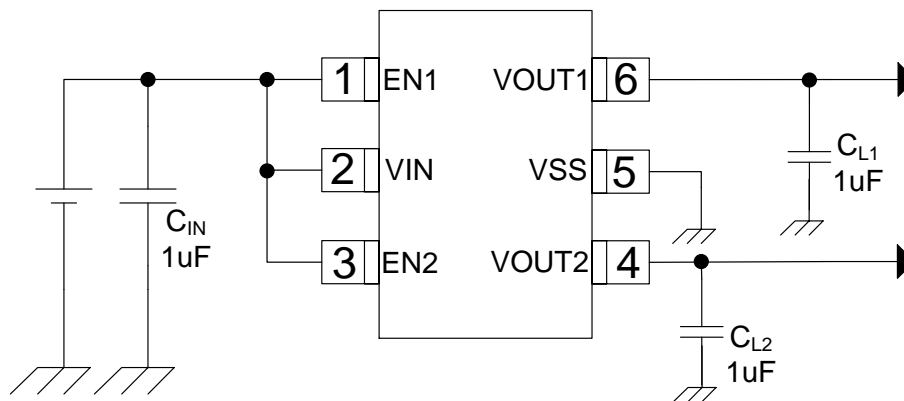
- 移动电话
- 无绳电话和无线通信设备
- 便携式游戏机
- 数码相机、录像机
- 便携式音频设备
- PDA

封装形式

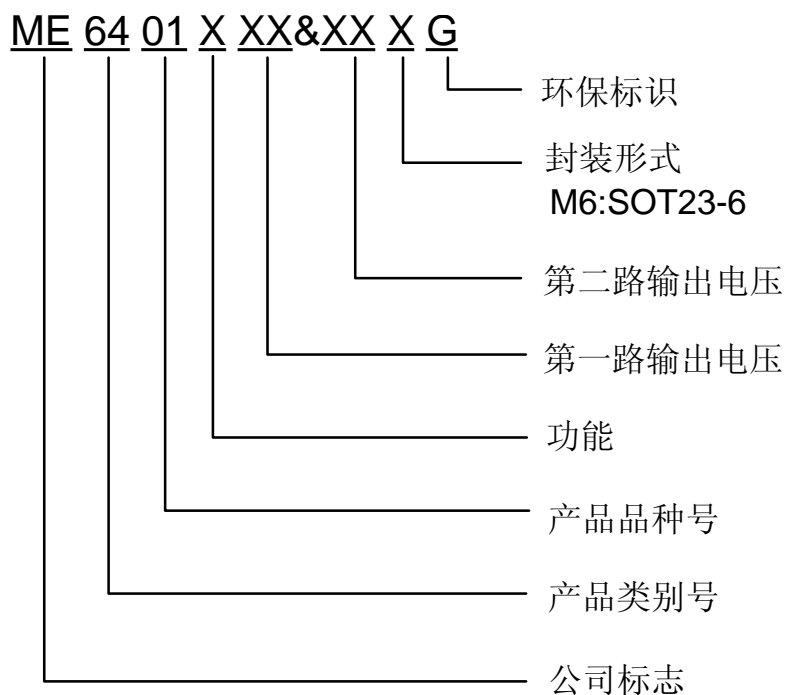
- 6-pin SOT23-6

东诚兴电子
www.dcx-ic.co

典型应用图



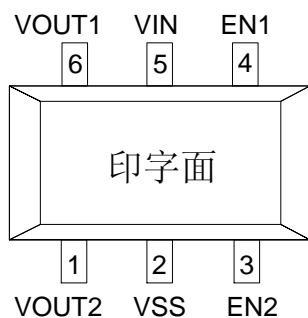
选购指南



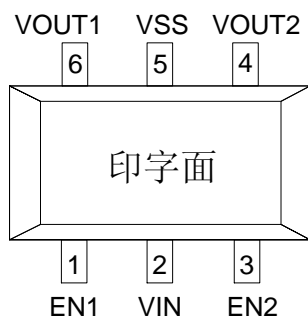
产品型号	输出电压	封装形式
ME6401C28&C18M6G	Vo1=2.8V, Vo2=1.8V	SOT23-6
ME6401C18&28M6G-T	Vo1=1.8V, Vo2=2.8V	SOT23-6
ME6401C18&28M6G-H	Vo1=1.8V, Vo2=2.8V	SOT23-6
ME6401C33&33M6G-H	Vo1=3.3V, Vo2=3.3V	SOT23-6
ME6401C33&28M6G-H	Vo1=2.8V, Vo2=3.3V	SOT23-6

注意：如果您需要其他电压值和封装形式的产品，请联系我司销售人员。

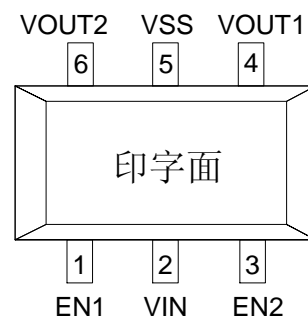
产品脚位图



ME6401X



ME6401X-T



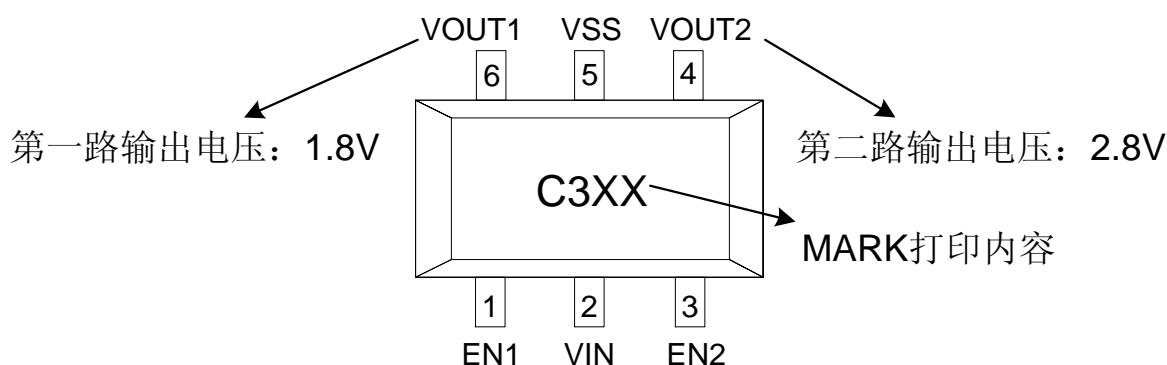
ME6401X-H

脚位功能说明

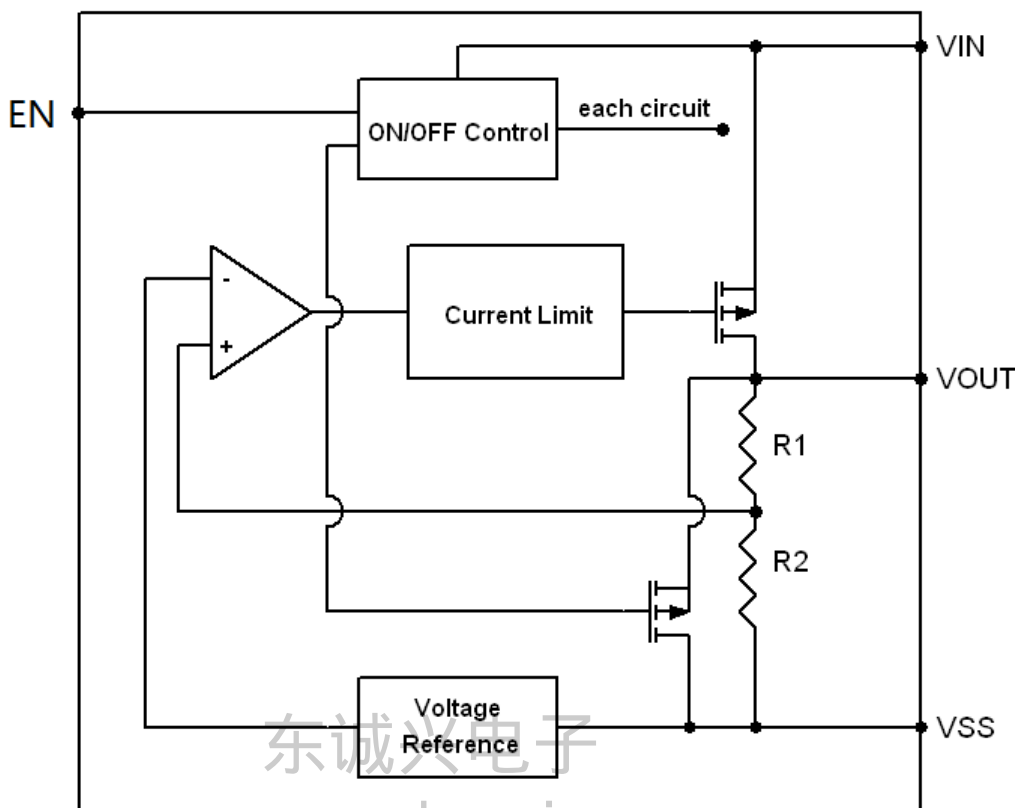
引脚号			符号	引脚描述
ME6401X	ME6401X-T	ME6401X-H		
4	1	1	EN1	第一路使能引脚
5	2	2	VIN	电压输入引脚
3	3	3	EN2	第二路使能引脚
1	4	6	VOUT2	第二路输出电压引脚
2	5	5	VSS	地
6	6	4	VOUT1	第一路输出电压引脚

举例说明

如我司产品: **ME6401C18&C28M6G-T**, MARK: C3XX (XX 代表实际的年月)



芯片功能示意图



绝对最大额定值

参数		符号	极限值	单位
Vin 脚电压		V_{IN}	6.5	V
Vout 脚电流		$I_{out1}+I_{out2}$	600	mA
Vout 脚电压		V_{out}	$V_{ss}-0.3 \sim V_{out}+0.3$	V
EN 脚电压		V_{EN}	$V_{ss}-0.3 \sim V_{out}+0.3$	V
允许最大功耗	SOT23-6	P_d	630	mW
封装热阻	SOT23-6	θ_{JA}	200	$^{\circ}C/W$
工作温度		T_{Opr}	-40 ~ +85	$^{\circ}C$
存贮温度		T_{stg}	-55 ~ +150	$^{\circ}C$

电气参数

ME6401 ($V_{IN} = V_{OUT}(T) + 1V$, $T_a = 25^{\circ}C$, 除特别指定)

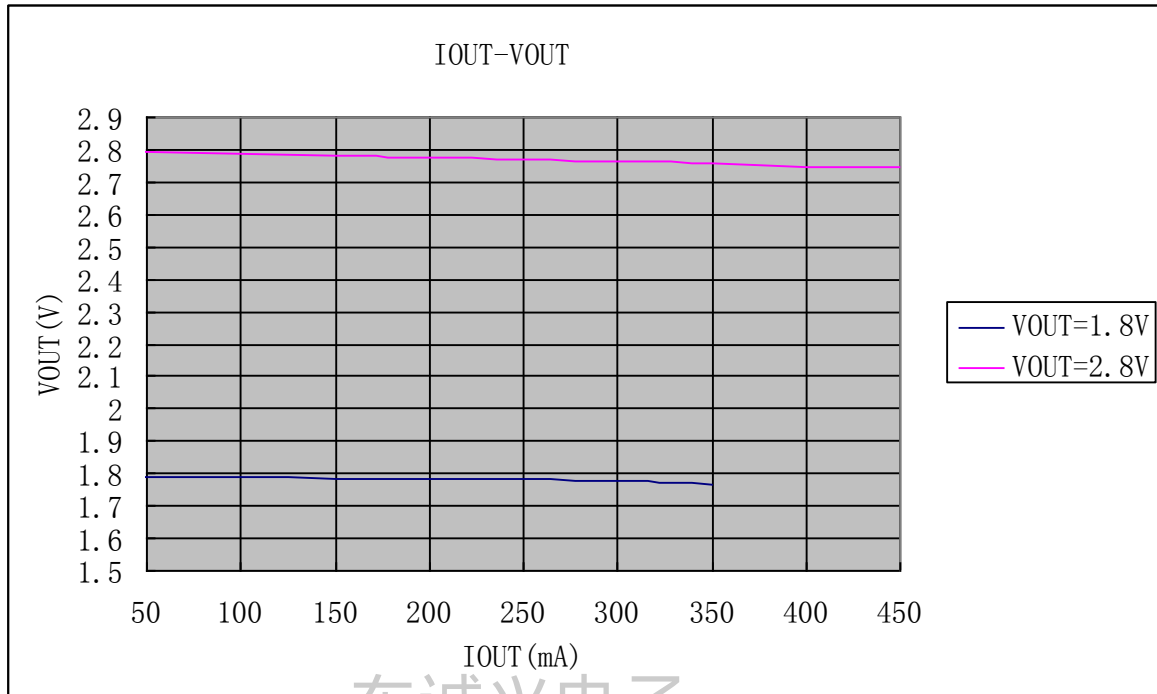
特性	符号	条件	最小值	典型值	最大值	单位
输出电压	$V_{OUT}(E)$ (Note 2)	$I_{OUT} = 30mA$	X 0.99	$V_{OUT}(T)$ (Note 1)	X 1.01	V
最大输出电流	$I_{OUT}(max)$	$V_{OUT}(1.8V)$		300		mA
		$V_{OUT}(2.8V)$		450		mA
		$V_{OUT}(3.3V)$		500		mA
负载特性	ΔV_{OUT}	$1mA \leq I_{OUT} \leq 100mA$		9		mV
压差 (Note 3)	V_{dif1}	$I_{OUT} = 100mA$		200		mV
	V_{dif2}	$I_{OUT} = 200mA$		400		mV
静态电流	I_{SS}	$I_{OUT} = 0mA$		90		μA
关断电流	I_{OFF}	$V_{EN} = V_{SS}$		0.1		μA
电源电压调整率	$\frac{\Delta V_{OUT}}{\Delta V_{IN} \cdot V_{OUT}}$	$I_{OUT} = 30mA$ $V_{OUT} + 1V \leq V_{IN} \leq 6.5V$		0.05		%/V
EN 高电平电压	V_{ENH}		1.0			V
EN 低电平电压	V_{ENL}				0.5	V
输出噪声	EN	$I_{OUT} = 40mA$, 300Hz~50kHz		50		μV_{rms}
纹波抑制比	PSRR	$V_{IN} = [V_{OUT} + 1]V$ $+0.5V_{p-pAC}$ $I_{OUT} = 50mA, f = 1kHz$		70		dB
短路电流	I_{SHORT}	$V_{OUT}(1.8V) = V_{SS}$		30		mA
		$V_{OUT}(2.8V) = V_{SS}$		100		mA
		$V_{OUT}(3.3V) = V_{SS}$		70		mA

注：

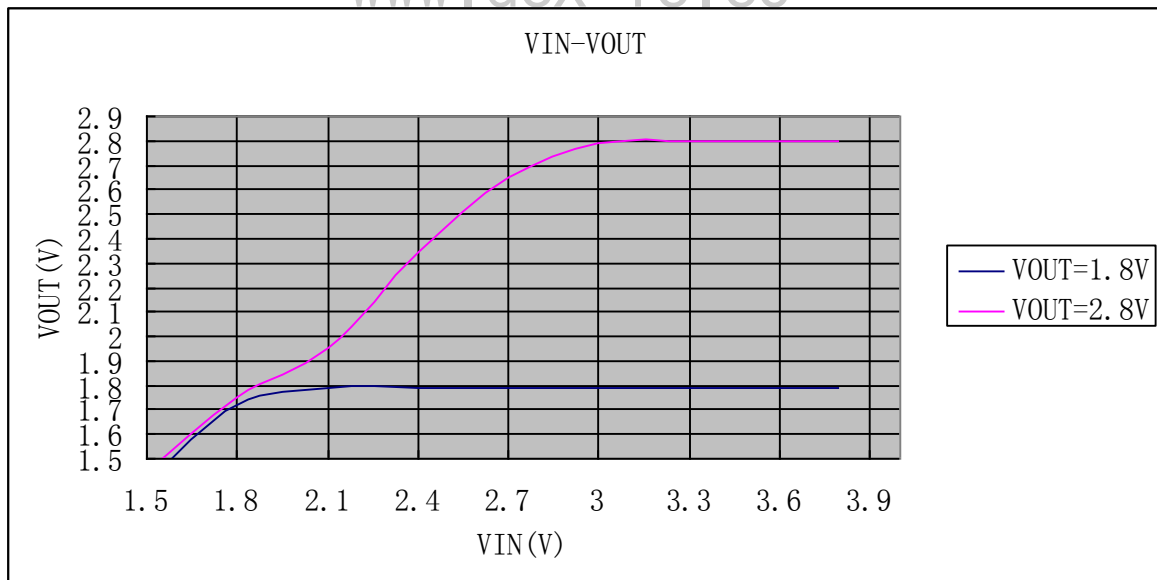
- $V_{OUT}(T)$ ：规定的输出电压
- $V_{OUT}(E)$ ：有效输出电压（即当 I_{OUT} 保持一定数值， $V_{IN} = (V_{OUT}(T) + 1.0V)$ 时的输出电压
- V_{dif} ： $V_{IN1} - V_{OUT}(E)'$
 V_{IN1} ：逐渐减小输入电压，当输出电压降为 $V_{OUT}(E)$ 的 98% 时的输入电压。
 $V_{OUT}(E)' = V_{OUT}(E) \times 98\%$

典型性能参数

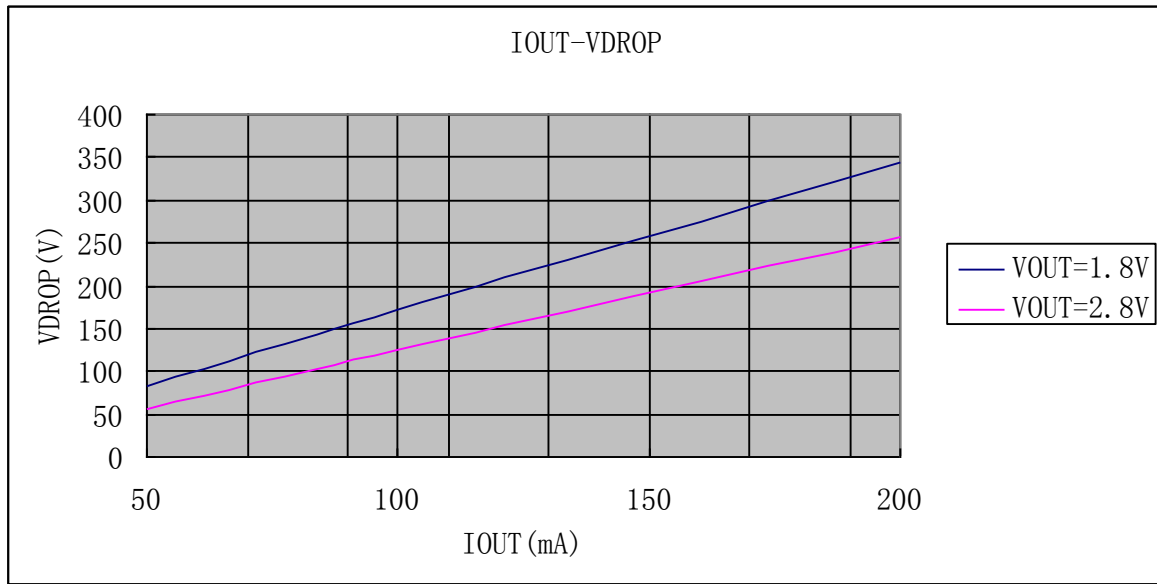
(1) 输出电压—输出电流: ($T_A=25^\circ\text{C}$)



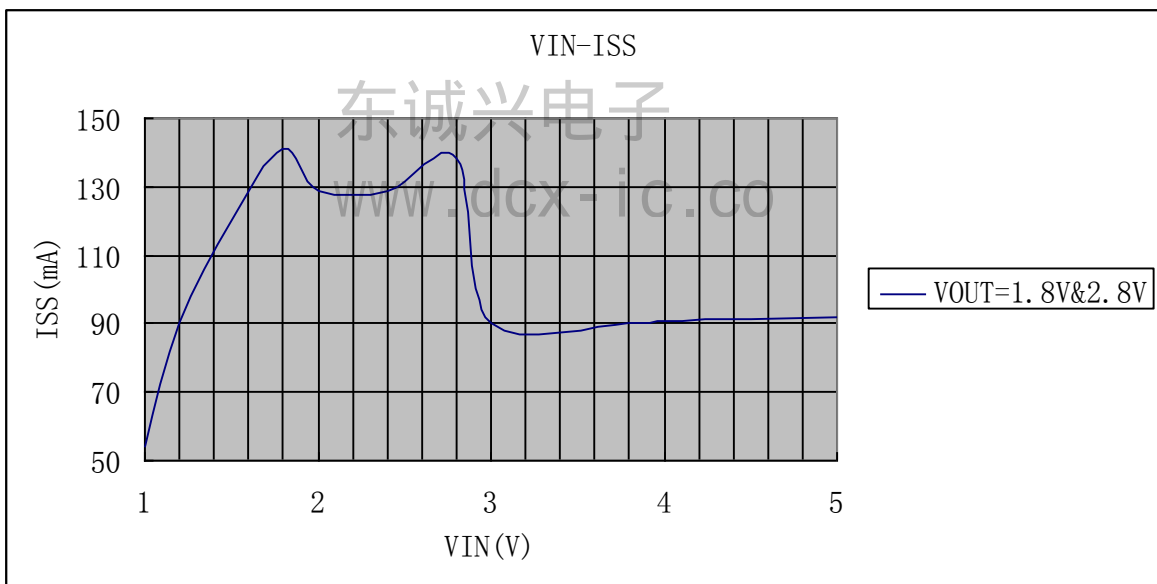
(2) 输出电压—输入电压: ($I_{OUT}=50\text{mA}$)



(3) 压差—输出电流:

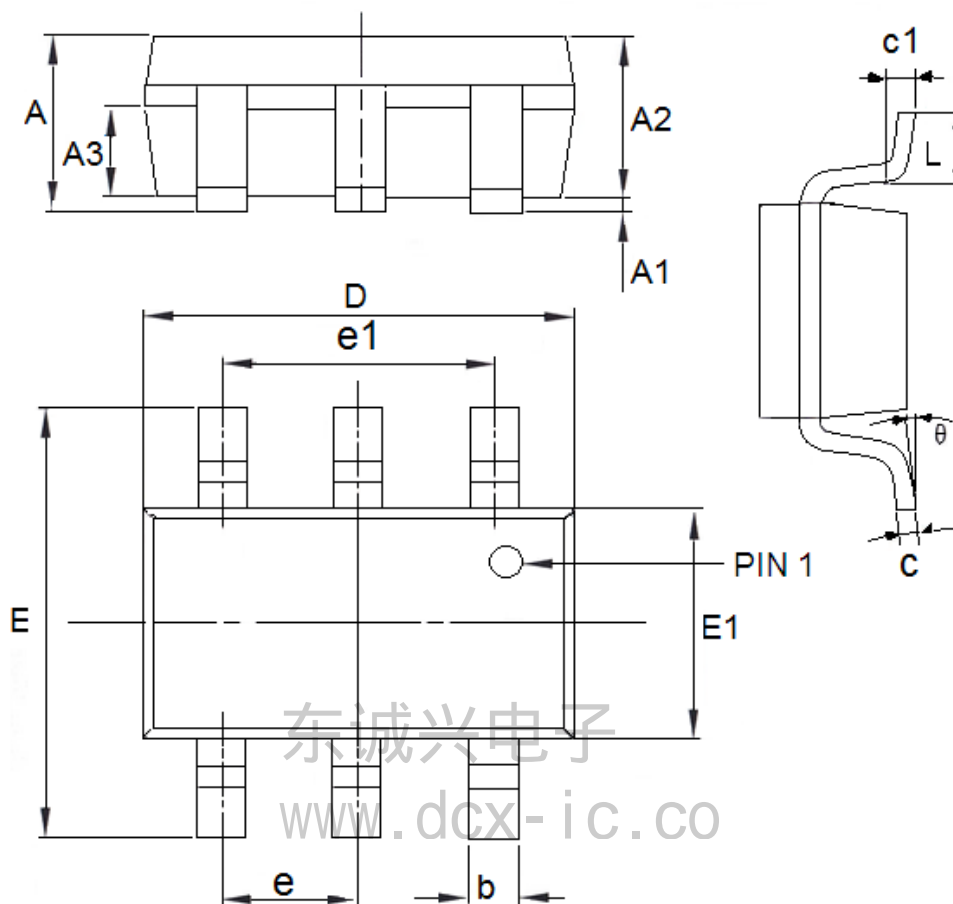


(4) 静态电流—输入电压:



封装信息

- 封装类型: SOT23-6



参数	尺寸 (mm)		尺寸 (Inch)	
	最小值	最大值	最小值	最大值
A	1.05	1.45	0.0413	0.0571
A1	0	0.15	0.0000	0.0059
A2	0.9	1.3	0.0354	0.0512
A3	0.55	0.75	0.0217	0.0295
b	0.25	0.5	0.0098	0.0197
c	0.1	0.25	0.0039	0.0098
D	2.7	3.12	0.1063	0.1228
e1	1.9(TYP)		0.0748(TYP)	
E	2.6	3.1	0.1024	0.1220
E1	1.4	1.8	0.0551	0.0709
e	0.95(TYP)		0.0374(TYP)	
L	0.25	0.6	0.0098	0.0236
θ	0	8°	0.0000	8°
c1	0.2(TYP)		0.0079(TYP)	

东诚兴电子

www.dcx-ic.co

- 本资料内容，随产品的改进，可能会有未经预告之更改。
- 本资料所记载设计图等因第三者的工业所有权而引发之诸问题，本公司不承担其责任。另外，应用电路示例为产品之代表性应用说明，非保证批量生产之设计。
- 本资料内容未经本公司许可，严禁以其他目的加以转载或复制等。
- 本资料所记载之产品，未经本公司书面许可，不得作为健康器械、医疗器械、防灾器械、瓦斯关联器械、车辆器械、航空器械及车载器械等对人体产生影响的器械或装置部件使用。
- 尽管本公司一向致力于提高质量与可靠性，但是半导体产品有可能按照某种概率发生故障或错误工作。为防止因故障或错误动作而产生人身事故、火灾事故、社会性损害等，请充分留心冗余设计、火势蔓延对策设计、防止错误动作设计等安全设计。