

## 2A 高效率升压 DC/DC 电压调整器

### 产品概述

LN3608 是一款微型、高效率、升压型 DC/DC 调整器。电路由电流模 PWM 控制环路，误差放大器，斜波补偿电路，比较器和功率开关等模块组成。该芯片可在较宽负载范围内高效稳定的工作，内置一个 4A 的功率开关和软启动保护电路。高达 93% 的转换效率能够高效的延长电池寿命。可以通过调整两个外加电阻来设定输出电压。

### 用途

- 便携式移动设备
- 无线通信设备
- 电池后备电源

### 订购信息

LN3608 ①②

### 产品特点

- 效率高达 92%
- 输出电压可升到 28V
- 输入电压范围 2-24V
- 1.2MHz 的固定开关频率
- 自动 PWM/PFM 切换模式
- 功率通路支持短路保护

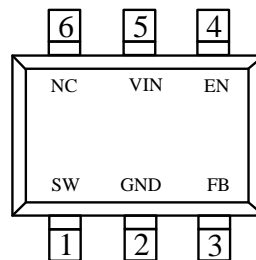
### 封装

- SOT23-6L

东诚兴电子  
www.dcx-ic.co

数字项目	符号	描述
①	A	外置反馈，反馈电压 0.6V
②	R	卷带方向正向
	L	卷带方向反向

### 引脚配置

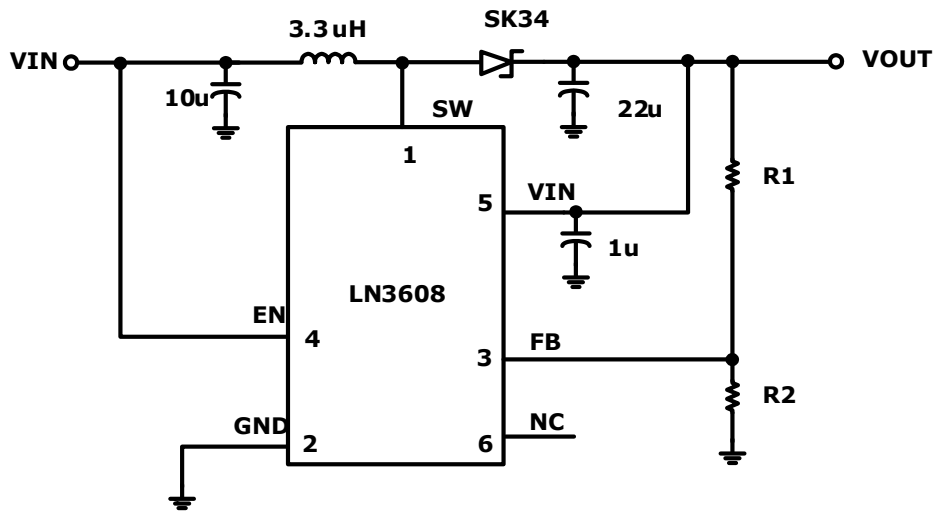


SOT-23-6L  
(Top View)

### 引脚说明

脚位顺序	引脚名称	功能描述
5	VIN	输入端
3	FB	反馈端
2	GND	接地端
1	SW	开关引脚
4	EN	使能端，高有效
6	NC	悬空

■ 典型应用电路

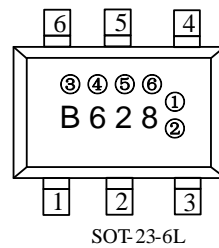


$$V_{OUT} = V_{FB} \times \left(1 + \frac{R1}{R2}\right)$$

东诚兴电子  
www.dcx-ic.co

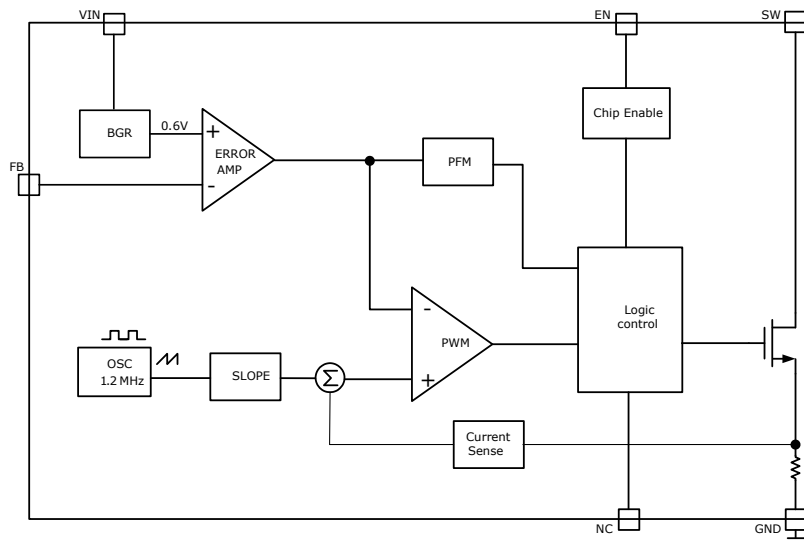
注：芯片 5 脚 VIN 端可以接 VOUT 也可以接 VIN，当 VIN<5V 时，建议接 VOUT 来增强驱动能力。

■ 打印信息



注：①②③④⑤⑥码点为产品质量信息码

■ 功能框图



**绝对最大额定值**

项目	符号	绝对最大额定值	单位
输入电压	VIN	V <sub>ss</sub> -0.3~V <sub>ss</sub> +24	V
输出电压	VOUT	V <sub>ss</sub> -0.3~V <sub>ss</sub> +28	
		VSW	V <sub>ss</sub> -0.3~V <sub>ss</sub> +28
SW端开关电流	ISW	3.5	A
容许功耗	PD	250	mW
工作环境温度	Topr	-40~+80	℃
保存温度	Tstg	-40~+125	

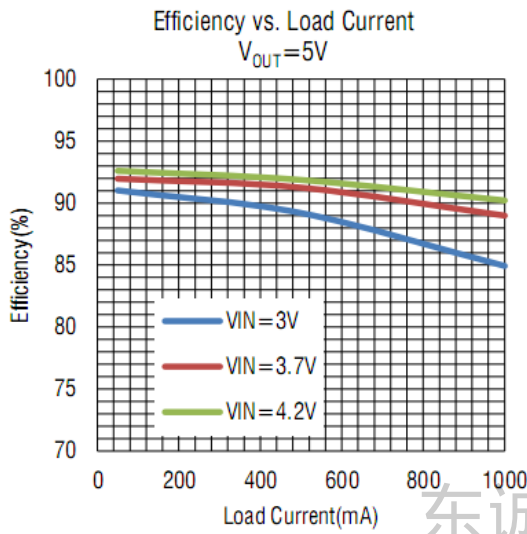
**电学特性参数**

(VIN=5V, Ta=25℃, 除非另有指定)

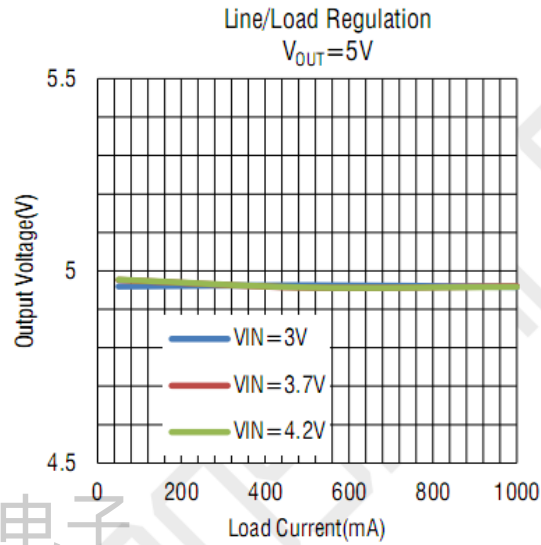
项目	符号	条件	最小值	典型值	最大值	单位
输出电压	VOUT	-	2.5	-	28	V
输入电压	VIN	-	2	-	24	
输入欠压保护	UVLO_F	-	1.7	-	2	V
欠压保护迟滞	UVLO_HYS	-	-	110	-	mV
关断电流	I <sub>OFF</sub>	V <sub>EN</sub> <V <sub>ENL</sub>	-	-	1	μA
无负载电流	I <sub>C</sub>	VIN=4.2V, VOUT=5V	-	90	-	μA
反馈基准电压	V <sub>R</sub>	VOUT=5V	588	600	612	mV
开关频率	F <sub>S</sub>	I <sub>OUT</sub> =1A	-	1.2	-	MHz
最大占空比	D <sub>MAX</sub>	V <sub>FB</sub> =0V	-	90	-	%
功率管内阻	R <sub>DS(on)</sub>	VIN=5V	-	80	150	mΩ
开关电流	I <sub>SW</sub>	VIN=5V	3.5	-	-	A
线性调整度	ΔV <sub>LINE</sub>	I <sub>OUT</sub> =1.2A, VIN=3V 到 4.2V	-	0.38	-	%
负载调整度	ΔV <sub>LOAD</sub>	VIN=3.6V, I <sub>OUT</sub> =10mA 到 1.2A	-	0.41	-	%
EN 高电平	V <sub>ENH</sub>	VIN=3.6V	1.2	-	-	V
EN 低电平	V <sub>ENL</sub>	VIN=3.6V	-	-	0.5	V
SW 端漏电流	I <sub>SW_L</sub>	V <sub>SW</sub> =20V	-	-	1	uA
过热关断温度	T <sub>SHD</sub>	VIN=3.6V, I <sub>OUT</sub> =10mA	-	160	-	℃

## ■ 典型特性曲线

- 效率

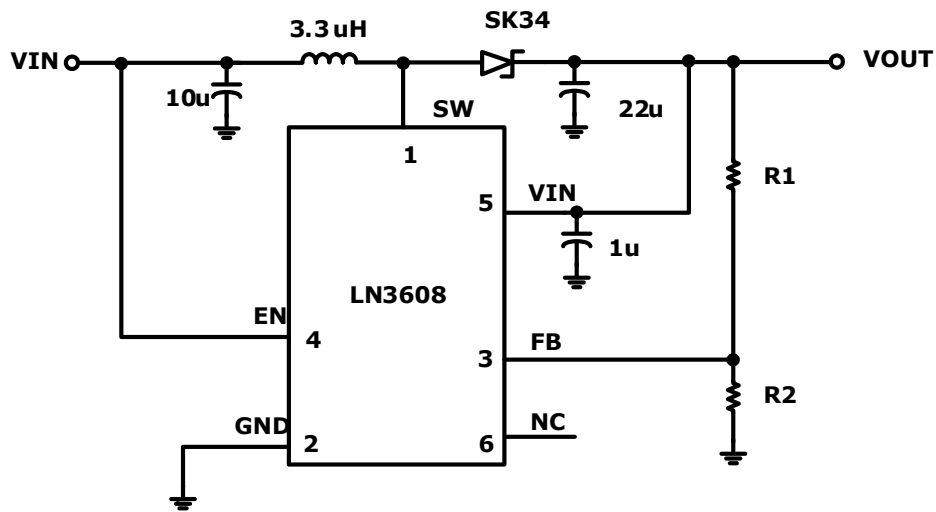


- 线性调整度和负载调整度



东诚兴电子  
www.dcx-ic.co

## ■ 应用信息



- 输出电压的设置

通过 FB 的外部电阻分压，输出电压值可根据以下公式计算：

$$V_{OUT} = V_{FB} \times \left( 1 + \frac{R1}{R2} \right), \text{ R1 取百 K 级电阻}$$

- 电感选择

推荐电感值范围选择 3.3uH 到 22uH。电感选择主要考虑较小的 DCR 电阻以确保较高的效率。

- 输入输出电容

输入电容和输出电容的容值建议使用 22uF 以上，为了得到更小的输出纹波，建议输出使用陶瓷电容。

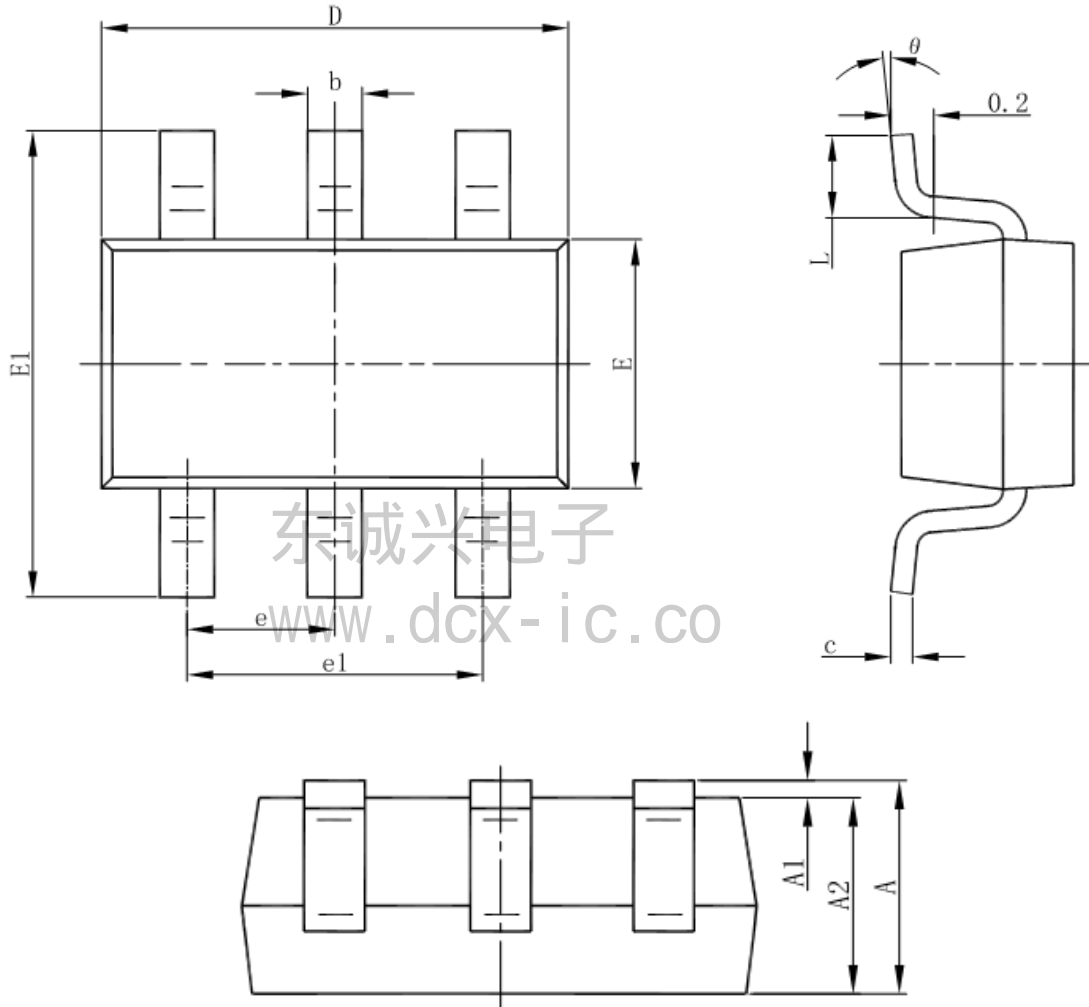
5 脚端需要 1uF 电容做稳压用，建议使用陶瓷电容。

- 二极管
- 续流二极管请使用快速响应的肖特基二极管，正向压降越低则负载效率越高。针对不同的输出电压，注意续流二极管的反向耐压选择要足够高 ( $>V_{OUT}+5V$ ) 以防止反向漏电或者击穿。
- PCB 布局
- 为了得到更好的使用效果，PCB 布局主要注意事项如下：
- 输入电容和输出电容尽可能靠近芯片引脚；
- 从 VIN 到电感 L 再到 VOUT 的功率通路，走线尽可能短而粗；
- SW 引脚有高频开关信号，注意和板上其他元件的隔离。

东诚兴电子  
www.dcx-ic.co

■ 封装信息

- SOT-23-6L



Symbol	Dimensions In Millimeters		Dimensions In Inches	
	Min	Max	Min	Max
A	1.050	1.250	0.041	0.049
A1	0.000	0.100	0.000	0.004
A2	1.050	1.150	0.041	0.045
b	0.300	0.500	0.012	0.020
c	0.100	0.200	0.004	0.008
D	2.820	3.020	0.111	0.119
E	1.500	1.700	0.059	0.067
E1	2.650	2.950	0.104	0.116
e	0.950(BSC)		0.037(BSC)	
e1	1.800	2.000	0.071	0.079
L	0.300	0.600	0.012	0.024
θ	0°	8°	0°	8°

■ 版本历史

序号	版本号	修改日期	修改内容	修改人	批准人
01	01	2018.08.20			

东诚兴电子  
www.dcx-ic.co