

## 1MHz 超小型 同步升压 DC/DC 电压调整器

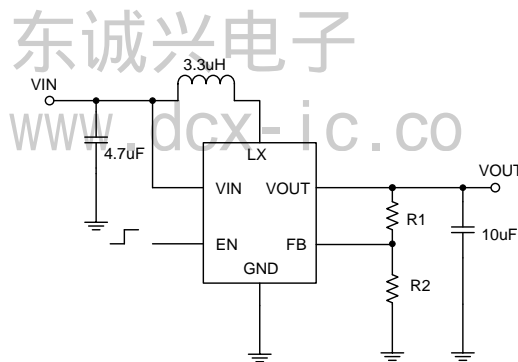
### 产品概述

LN2241 是一款微型、高效率、同步升压型 DC/DC 调整器。电路由电流模 PWM 控制环路，误差放大器，斜波补偿电路，比较器和功率开关等模块组成。该芯片可在较宽负载范围内高效稳定的工作，内置一个 2A 的功率开关和软启动保护电路。高达 95% 的转换效率能够高效的延长电池寿命。

### 用途

- 数码相机
- 手持设备
- 手机

### 典型应用电路

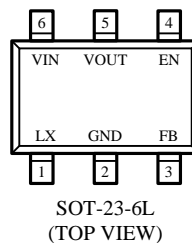


### 订购信息

**LN2241P①②③④⑤**

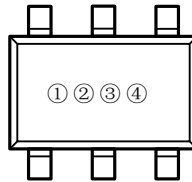
符号	标记	描述
①②	AD	输出电压可调
	XX	固定输出电压，例如 33 表示 3.3V 输出
③	M	封装形式：SOT-23-6L
④	R	卷带方向：正向
	L	卷带方向：反向
⑤	G	绿料

### 引脚配置



引脚号	引脚名称	功能描述
1	LX	开关引脚
2	GND	接地端
3	FB	反馈端
4	EN	使能端，高有效，内置下拉电阻1M
5	VOUT	输出端
6	VIN	输入端

## 打印信息



SOT-23-6L  
(TOP VIEW)

① 表示产品的系列名

符号	产品名称
P	LN2241◆◆◆◆

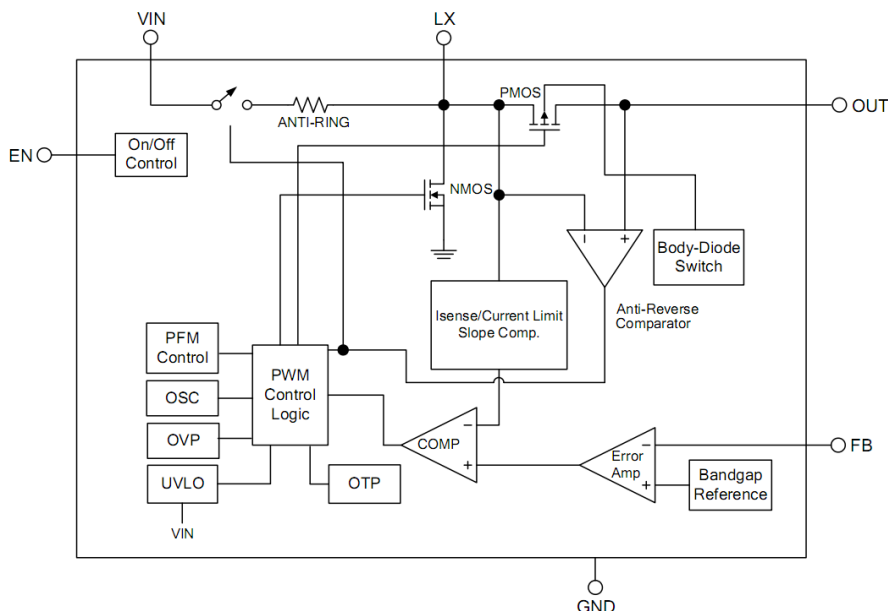
② ③表示输出电压类型

标号	代表
AD	输出电压可调
XX	固定输出电压，例如 33 表示 3.3V 输出

④ 表示产品批号

0-9, A-Z; 反写 0-9, A-Z, 重复 (G, I, J, O, Q, W 除外)

## 功能框图



**绝对最大额定值**

项目	符号	绝对最大额定值		单位
输入电压	$V_{IN}$	-0.3~6.5		V
	$V_{LX}$	-0.3~6.5		
	$V_{EN,FB,VOUT}$	-0.3~6.5		
容许功耗	$P_D$	SOT-23-6L	300	mW
工作环境温度	$T_{opr}$	-40~+85		°C
存储温度	$T_{stg}$	-40~+125		
焊接温度(10s)	$T_{refl}$	250		°C

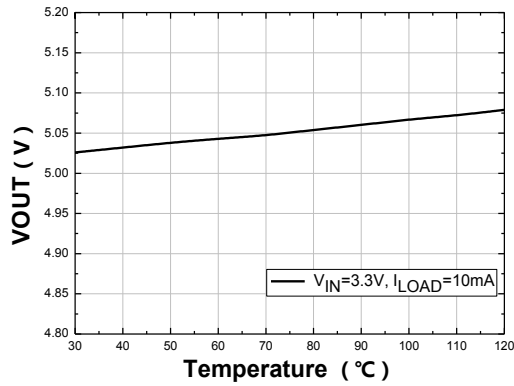
**电学特性参数**

(VIN=3.6V, Ta=25°C, 除非另有指定)

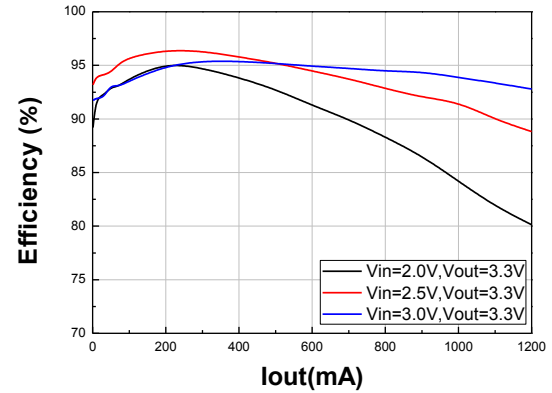
项目	条件	最小值	典型值	最大值	单位
VIN 供电范围	-	1.8	-	5.5	V
VIN 欠压保护	VIN 上升	-	1.8	-	V
VIN 欠压保护迟滞	-	-	0.2	-	V
关断电流	EN= 0V	-	1	3	μA
静态电流 (no switching)	VFB=0.7V	-	60	-	μA
工作电流 (switching)	VFB=0.5V	-	400	-	μA
输出电压调节范围	-	2.5	-	4.5	V
反馈电压	-	588	600	612	mV
反馈输入电流	$V_{FB} = 0.6V$	-	-	100	nA
NMOS 开关漏电流	$V_{LX} = 5V$	-	0.1	5	μA
PMOS 开关漏电流	$V_{LX} = 0V$	-	0.1	5	μA
P 功率管	$V_{OUT} = 3.3V$	-	0.1	-	Ω
N 功率管	$V_{OUT} = 3.3V$	-	0.08	-	Ω
NMOS 限制电流	-	-	1.5	-	A
最大占空比	-	75	-	-	%
开关频率	-	0.8	1	1.2	MHz
EN 输入高电平	-	1	-	-	V
EN 输入低电平	-	-	-	0.6	V
过温保护	-	-	160	-	°C
过温保护迟滞	-	-	25	-	°C

## ■ 典型特性曲线

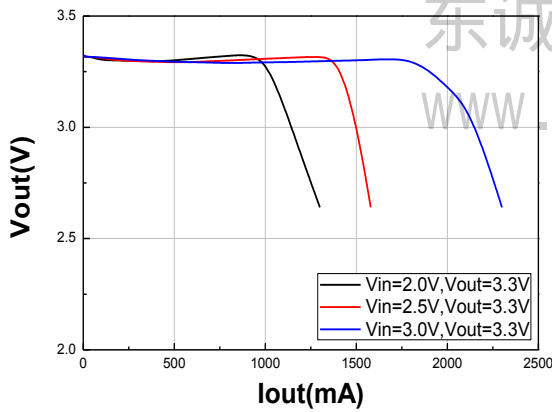
### 1、输出电压温度特性



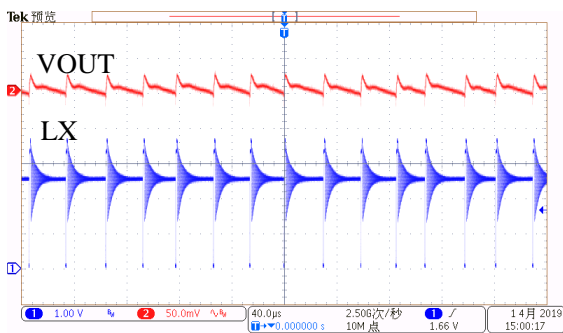
### 2、效率



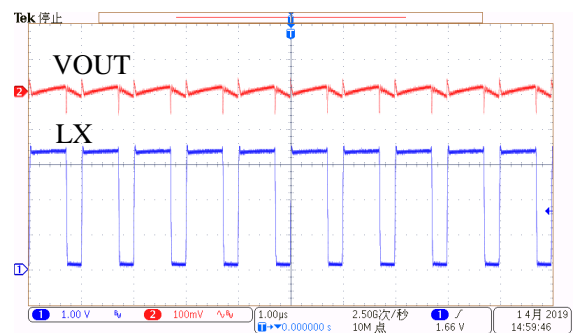
### 3、带载能力



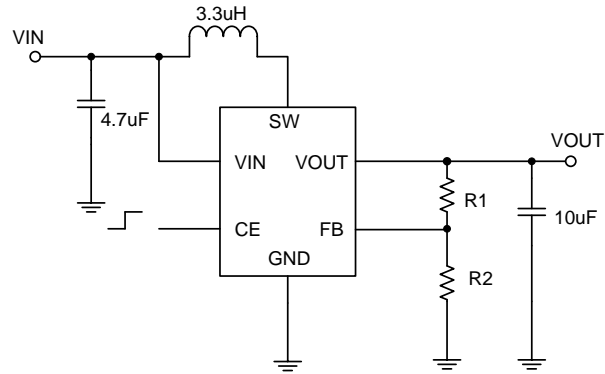
### 4、PFM 工作波形 $V_{IN}=2.5V, V_{OUT}=3.3V, I_{LOAD}=10mA$



### 5、PWM 工作波形 $V_{IN}=2.5V, V_{OUT}=3.3V, I_{LOAD}=500mA$



## 应用信息



### 输出电压的设置

通过 FB 的外部电阻分压，输出电压值可根据以下公式计算：

$$V_{OUT} = V_{FB} \times \left( 1 + \frac{R1}{R2} \right)$$

东诚兴电子  
www.dcx-ic.co

, R2 取百 K 级电阻

### 电感选择

推荐电感值范围选择 2.2uH 到 10uH。电感选择主要考虑较小的 DCR 电阻以确保较高的效率。

### 输入输出电容

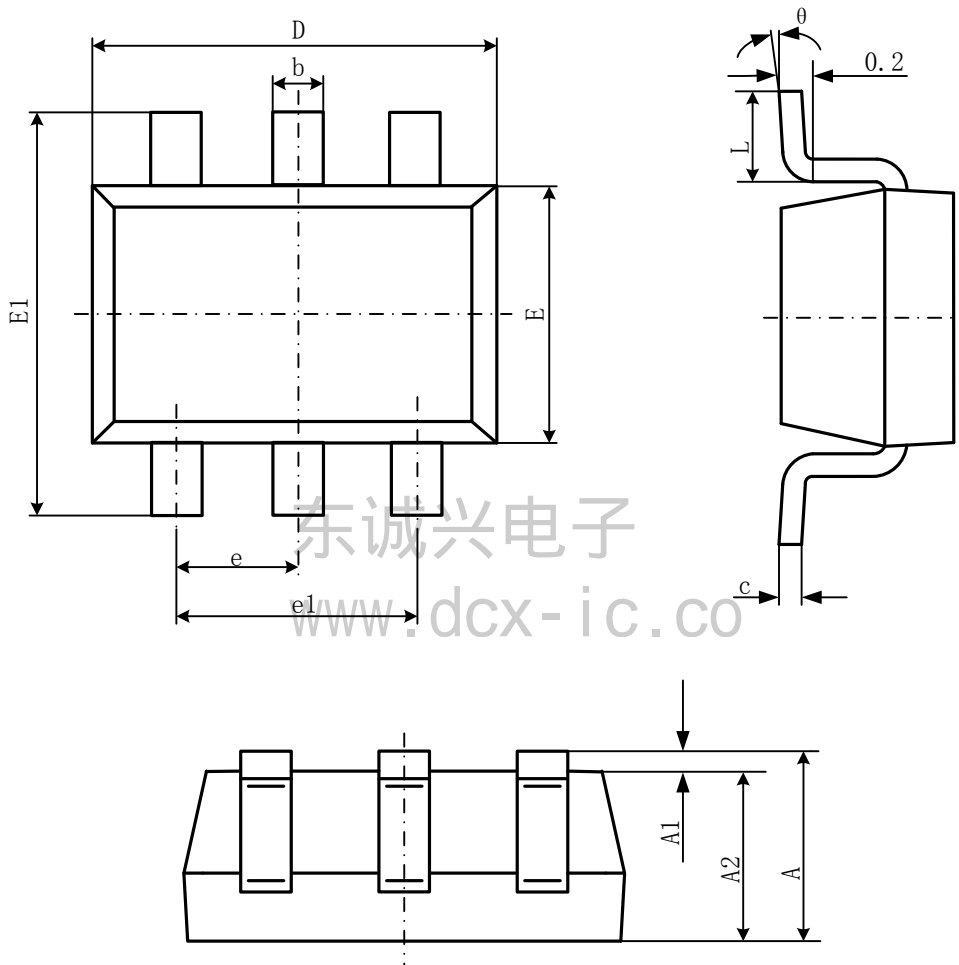
输入电容建议使用 4.7uF 以上，输出电容建议使用 10uF 以上，为了得到更小的输出纹波，建议输出使用陶瓷电容。

### PCB 布局

- 为了得到更好的使用效果，PCB 布局主要注意事项如下：
- 输入电容和输出电容尽可能靠近芯片引脚；
- 从 VIN 到电感 L 再到 VOUT 的功率通路，走线尽可能短而粗；
- LX 引脚有高频开关信号，注意和板上其他元件的隔离。

**封装信息**

- SOT-23-6L



Symbol	Dimensions In Millimeters		Dimensions In Inches	
	Min	Max	Min	Max
Z	1.050	1.250	0.041	0.049
A1	0.000	0.100	0.000	0.004
A2	1.050	1.150	0.041	0.045
b	0.300	0.500	0.012	0.020
c	0.100	0.200	0.004	0.008
D	2.820	3.020	0.111	0.119
E	1.500	1.700	0.059	0.067
E1	2.650	2.950	0.104	0.116
e	0.950(BSC)		0.037(BSC)	
e1	1.800	2.000	0.071	0.079
L	0.300	0.600	0.012	0.024
θ	0°	8°	0°	8°