

## 3.5A 高效率升压 DC/DC 电压调整器

### 产品概述

LN2292 是一款微小型、高效率、升压型 DC/DC 调整器。电路由电流模 PWM 控制环路，误差放大器，斜坡补偿电路，比较器和功率开关等模块组成。该芯片可在较宽负载范围内高效稳定的工作，内置一个 3.5A 的功率开关和软启动保护电路。高达 93% 的转换效率能够高效的延长电池寿命。可以通过调整两个外加电阻来设定输出电压。

### 用途

- 便携式移动设备
- 无线通信设备
- 电池后备电源

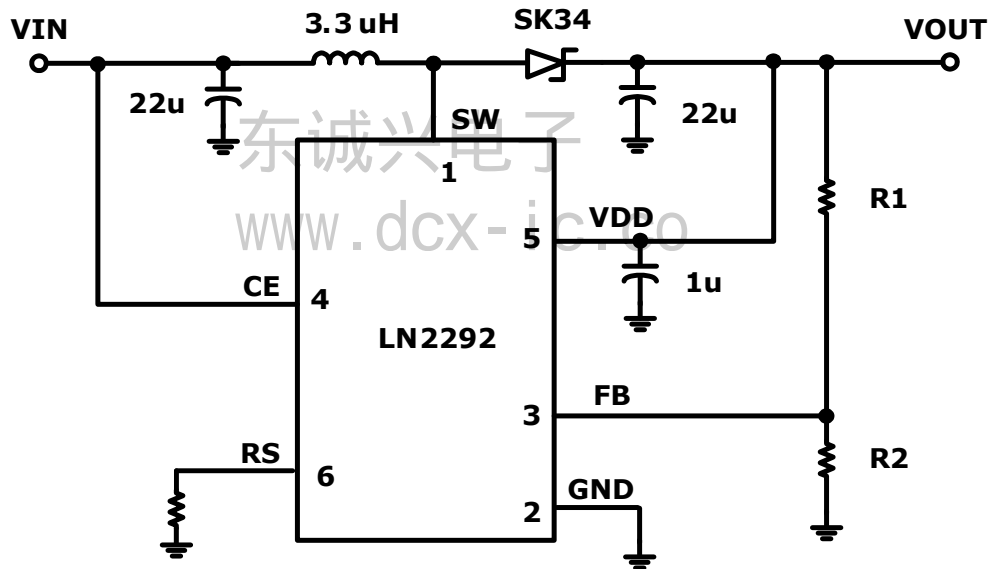
### 产品特点

- 效率高达 93%
- 输出电压可升到 24V
- 输入电压范围 2-24V
- 1.4MHz 的固定开关频率
- 自动 PWM/PFM 切换模式
- 功率通路支持短路保护

### 封装

- SOT23-6L

### 典型应用电路



$$V_{OUT} = V_{FB} \times \left(1 + \frac{R1}{R2}\right)$$

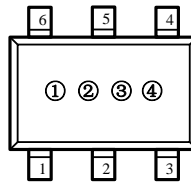
注：芯片 5 脚 VDD 端可以接 VOUT 也可以接 VIN，当 VIN < 5V 时，建议接 VOUT 来增强驱动能力。

#### LN2292P ①②

数字项目	符号	描述
①	F	外置反馈，反馈电压 0.6V
②	R	卷带方向正向
	L	卷带方向反向

**■ 引脚说明**

脚位顺序	引脚名称	功能描述
1	SW	开关引脚
2	GND	接地端
3	FB	反馈端
4	CE	使能端, 高有效
5	VDD	输入端
6	RS	外置电阻限流端

**■ 打印信息**

 SOT23-6L  
 (TOP VIEW)

①②③ 代表产品型号

符号	描述
PFR	LN2292

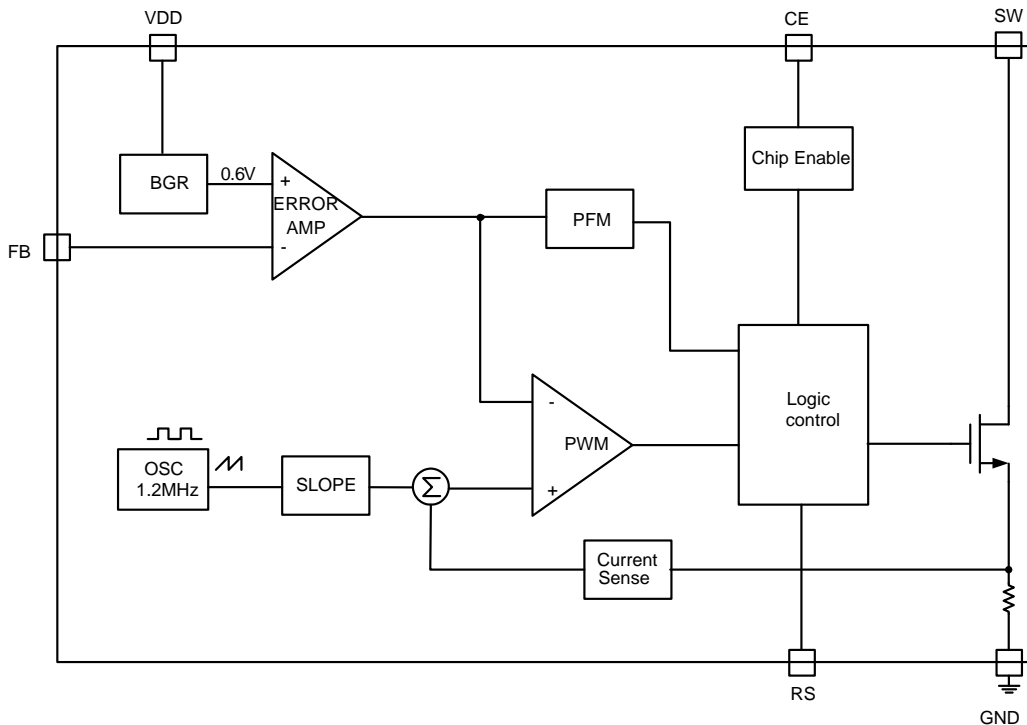
④ 代表工艺变更

数字 0-9, A-Z, 倒写数字 0-9, A-Z, 然后重复 (G, I, J, O, Q, W 除外)

东诚兴电子  
www.dcx-ic.co

**■ 绝对最大额定值**

项目	符号	绝对最大额定值	单位
输入电压	VIN	$V_{SS}-0.3 \sim V_{SS}+26$	V
输出电压	VOUT	$V_{SS}-0.3 \sim V_{SS}+28$	
	VSW	$V_{SS}-0.3 \sim V_{SS}+28$	
SW端开关电流	ISW	4	A
FB 端电压	VFB	$V_{SS}-0.3 \sim V_{SS}+6$	V
RS 端电压	VRS	$V_{SS}-0.3 \sim V_{SS}+6$	V
容许功耗	PD	250	mW
工作环境温度	Topr	-40 ~ +80	°C
保存温度	Tstg	-40 ~ +125	

**功能框图**

**电学特性参数**

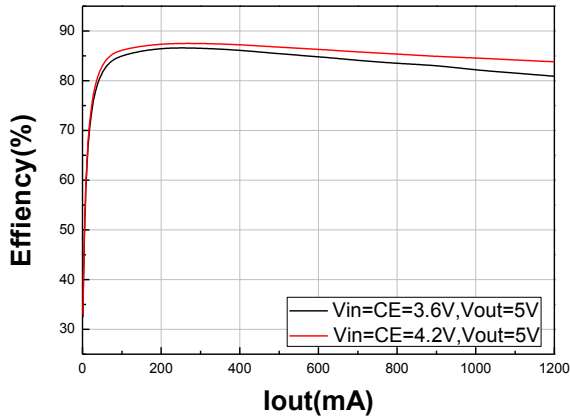
东诚兴电子

(VIN=5V, Ta=25°C, 除非另有指定)

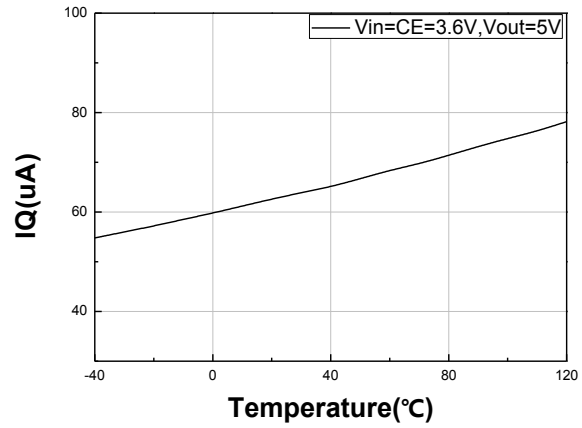
项目	符号	条件	最小值	典型值	最大值	单位
输出电压	VOUT	-	2.5		24	V
输入电压	VIN	-	2	-	24	
输入欠压保护	UVLO_F	-	1.7	-	2	V
欠压保护迟滞	UVLO_HYS	-	-	100	-	mV
关断电流	IOFF	VCE<VCEL	-	0.01	1	μA
无负载电流	IC	VIN=3.6V, VOUT=5V	-	100	-	μA
反馈基准电压	VR	VOUT=5V	588	600	612	mV
开关频率	FS	IOUT=1.2A	-	1.4	-	MHz
最大占空比	DMAX	VFB=0V	85	-	-	%
功率管内阻	RDSON	VIN=3.6V, ISW=2A	-	80	150	mΩ
开关电流	ISW	VIN=4.2V	-	3.5	-	A
输入限流	ILMT	RS=25K		2		A
线性调整度	ΔVLINE	IOUT=1.2A, VIN=3V 到 4.2V	-	0.4	-	%
负载调整度	ΔVLOAD	VIN=3.6V, IOUT=10mA 到 1.2A	-	0.45	-	%
CE 高电平	VCEH	VIN=3.6V	1.2	-	-	V
CE 低电平	VCEL	VIN=3.6V	-	-	0.4	V
SW 端漏电流	ISW_L	VSW=20V	-	-	1	uA
过热关断温度	TSHD	VIN=3.6V, IOUT=10mA	-	160	-	°C

## ■ 典型特性曲线

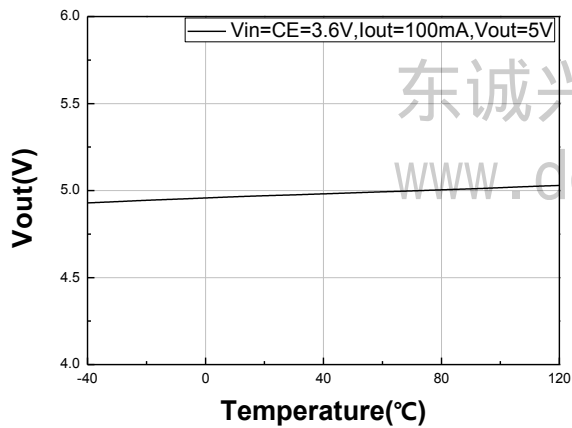
### 1. 效率



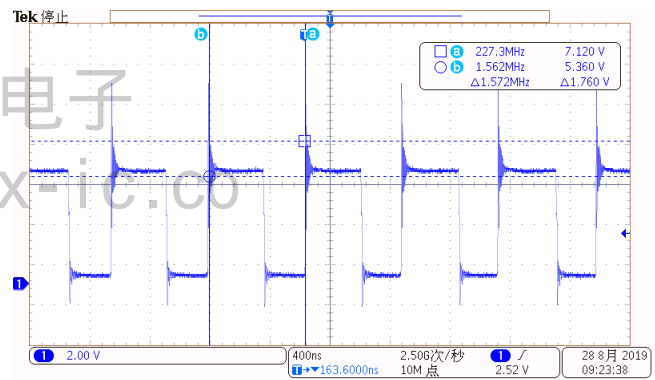
### 2. 静态电流温度曲线



### 3. 输出温度特性

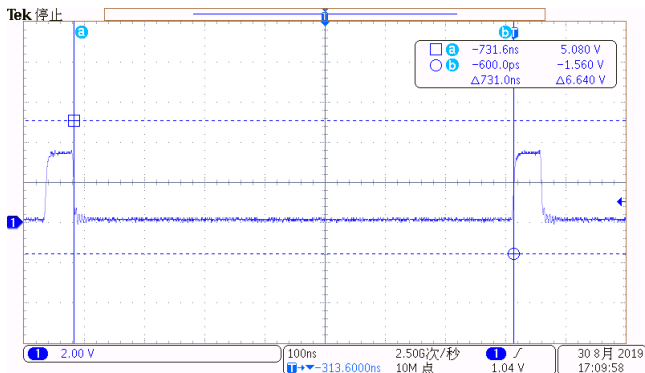


### 4. 振荡频率



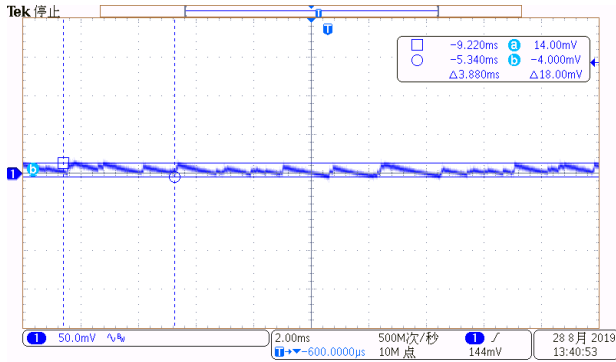
### 5. 振荡波形最大占空比

Vin=CE=3.6V Iload=1.2A Vout=5V

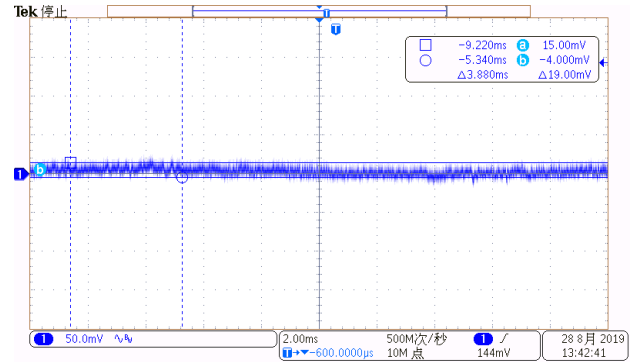


## 6. 输出电压纹波

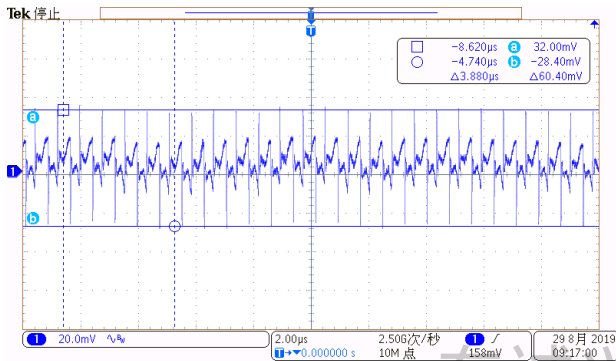
(1)  $V_{in}=CE=3.6V$  ,  $I_{out}=0mA$



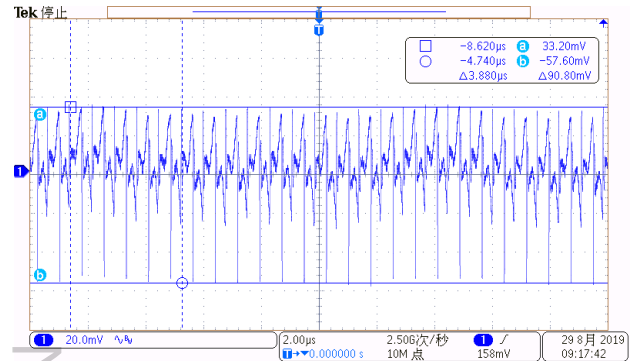
(2)  $V_{in}=CE=3.6V$  ,  $I_{out}=10mA$



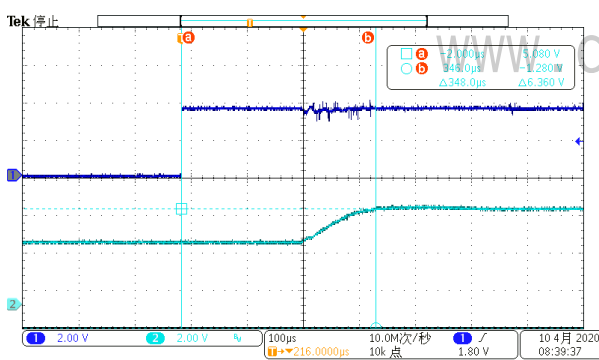
(3)  $V_{in}=CE=3.6V$  ,  $I_{out}=600mA$



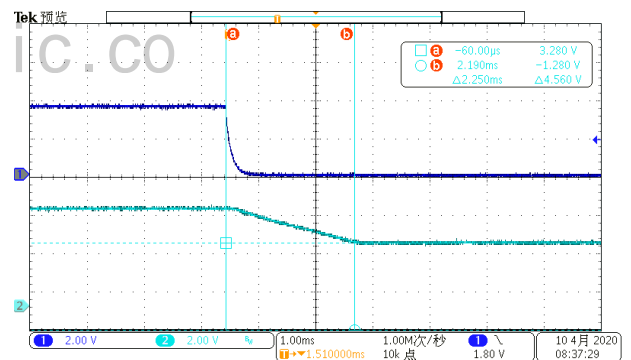
(4)  $V_{in}=CE=3.6V$  ,  $I_{out}=1200mA$



## 7. CE 开启波形 $V_{in}=3.6V$ , $CE=3.6V$ $I_{LOAD}=10mA$

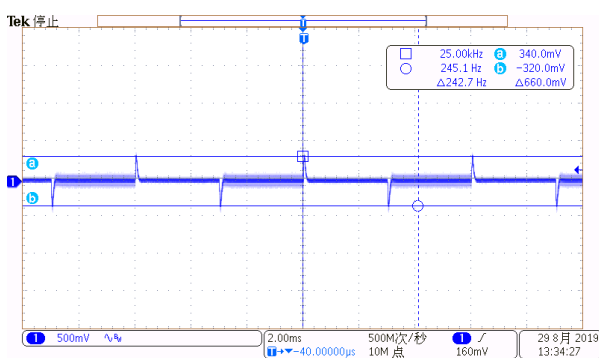


## 8. CE 关断波形 $V_{in}=3.6V$ , $CE=3.6V$ $I_{LOAD}=10mA$

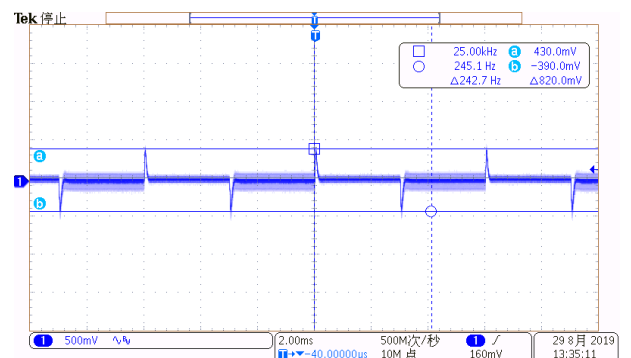


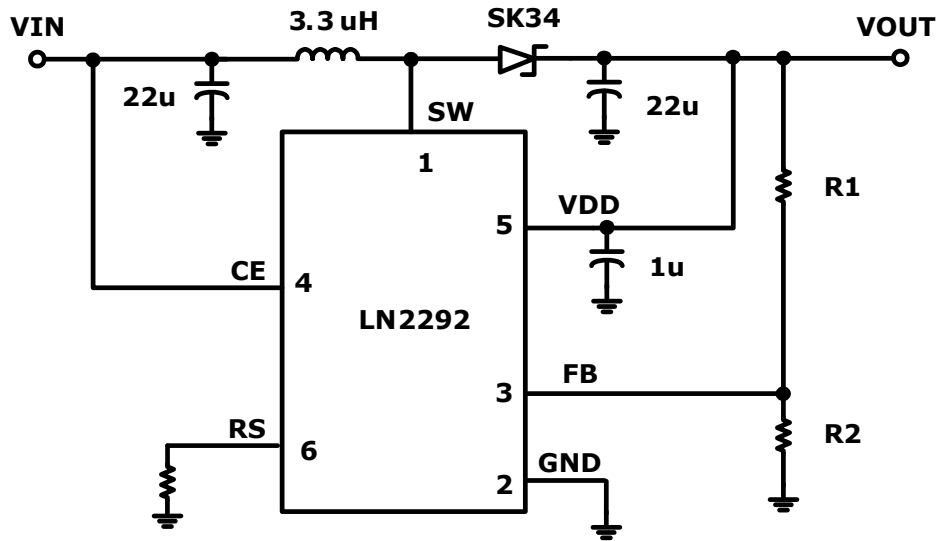
## 9. 负载瞬态响应

(1)  $V_{in}=CE=3.6V$  ,  $I_{load}=300-900-300mA$



(2)  $V_{in}=CE=3.6V$  ,  $I_{load}=600-1200-600mA$



**应用信息**

**输出电压的设置**

通过 FB 的外部电阻分压，输出电压值可根据以下公式计算：

$$VOUT = VFB \times \left(1 + \frac{R1}{R2}\right)$$

，R1 取百 K 级电阻，例如：R2=100K，R1=1.4M，VFB=0.6V，则 VOUT=9V

**RS 限流设定**

- 通过 RS 脚外置电阻限流，利用限流公式  $RS=50(K)/IL(A)$ ，可计算出合适的限流电阻，其中 IL 为电感电流峰值。
- 例如：25K 电阻对应的电感电流峰值为 2A。
- 注：RS 不允许悬空，如果不使用外置限流功能，RS 脚请接 GND。

**电感选择**

推荐电感值范围选择 3.3uH 到 22uH。电感选择主要考虑较小的 DCR 电阻以确保较高的效率。

**输入输出电容**

输入电容和输出电容的容值建议使用 22uF 以上，为了得到更小的输出纹波，建议输出使用陶瓷电容。  
靠近 5 脚端需要 1uF 电容做稳压用，建议使用陶瓷电容。

**二极管**

续流二极管请使用快速响应的肖特基二极管，正向压降越低则负载效率越高。针对不同的输出电压，注意续流二极管的反向耐压选择要足够高 (>VOUT+5V) 以防止反向漏电或者击穿。

**PCB 布局**

为了得到更好的使用效果，PCB 布局主要注意事项如下：

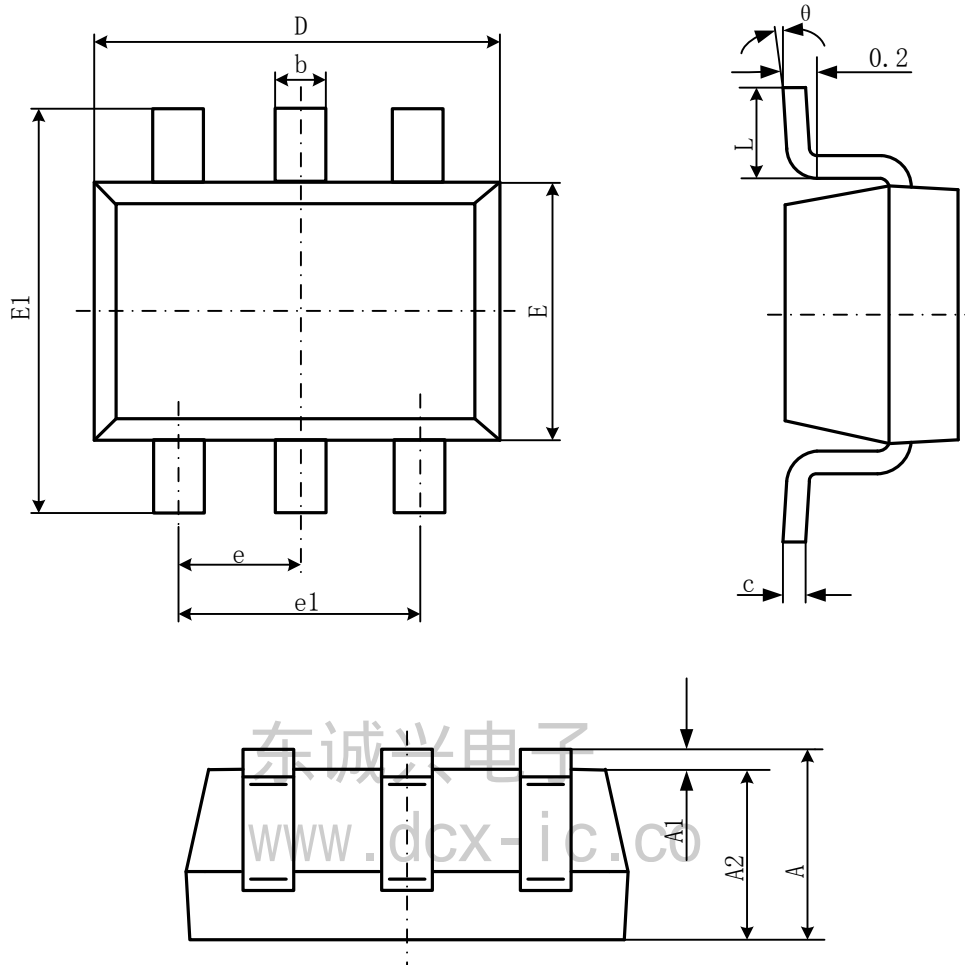
输入电容和输出电容尽可能靠近芯片引脚；

从 VIN 到电感 L 再到 VOUT 的功率通路，走线尽可能短而粗；

SW 引脚有高频开关信号，注意和板上其他元件的隔离。

**封装信息**

- SOT23-6L



Symbol	Dimensions In Millimeters		Dimensions In Inches	
	Min	Max	Min	Max
A	1.050	1.250	0.041	0.049
A1	0.000	0.100	0.000	0.004
A2	1.050	1.150	0.041	0.045
b	0.300	0.500	0.012	0.020
c	0.100	0.200	0.004	0.008
D	2.820	3.020	0.111	0.119
E	1.500	1.700	0.059	0.067
E1	2.650	2.950	0.104	0.116
e	0.950(BSC)		0.037(BSC)	
e1	1.800	2.000	0.071	0.079
L	0.300	0.600	0.012	0.024
$\theta$	0°	8°	0°	8°